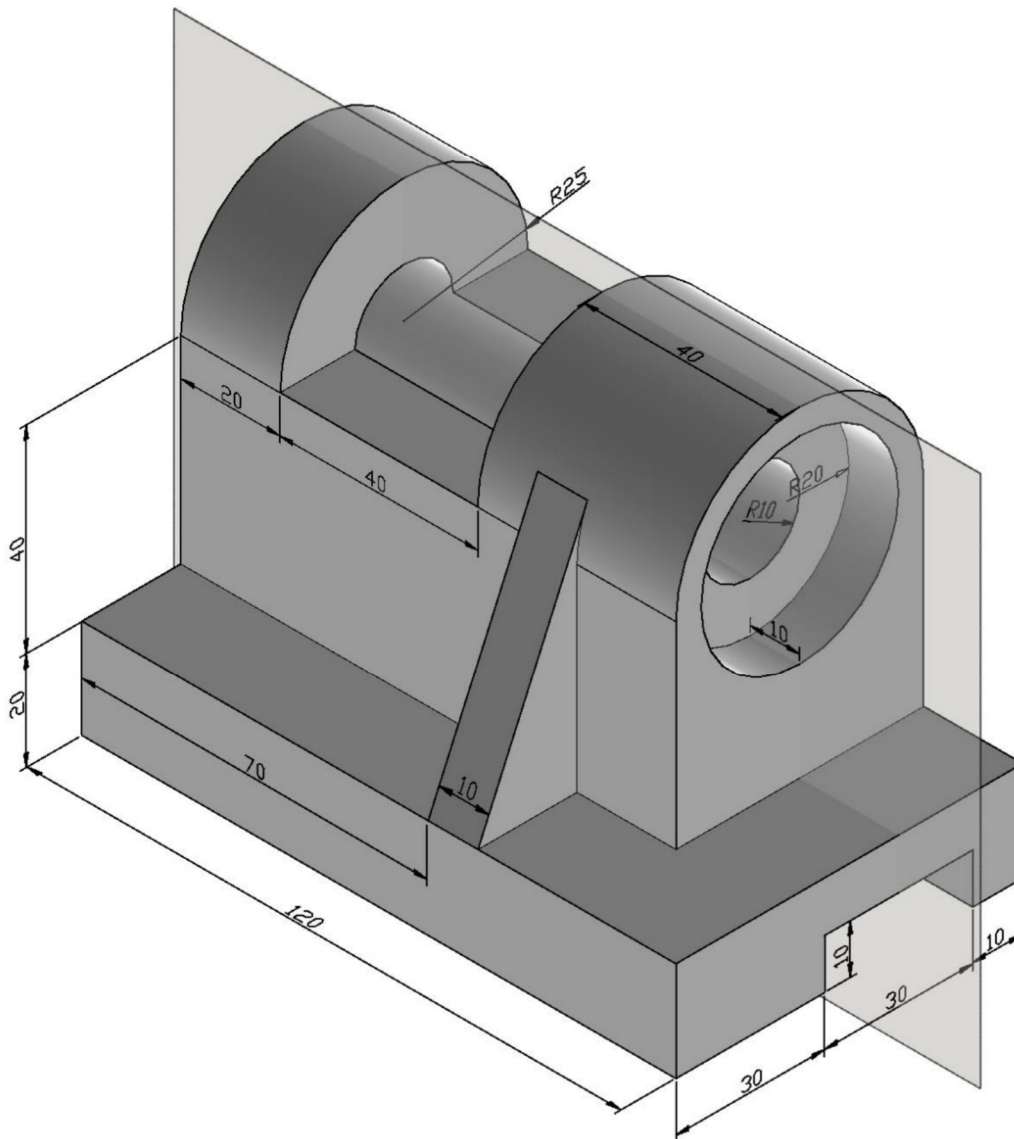




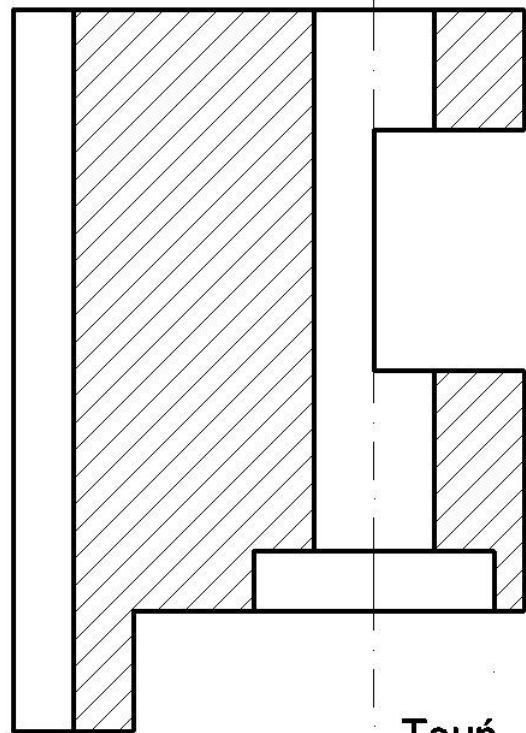
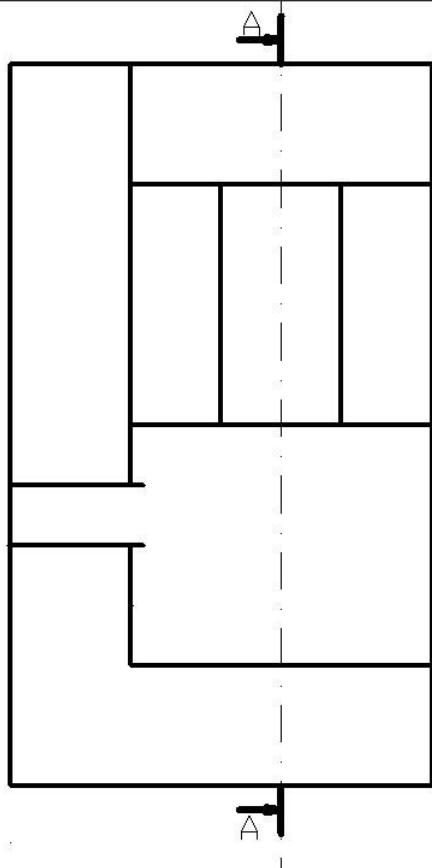
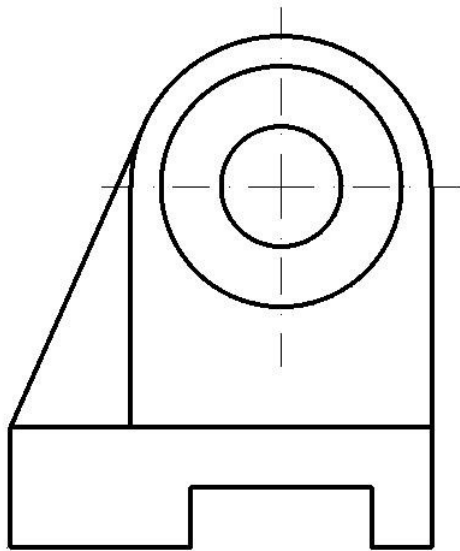
3^η Θεματική Ενότητα

Εξάρτημα τόννου (Λυμένη)

Δίνεται το προοπτικό σχέδιο ενός εξαρτήματος τόννου και το επιθυμητό επίπεδο τομής ώστε να περιγράφονται οι εσωτερικές λεπτομέρειές του. Επιλέξτε ως πρόοψη μία εκ των κάθετων διευθύνσεων στο επίπεδο τομής. Να σχεδιαστεί: α) η πρόοψη, β) μία άλλη όψη όπου να ορίζεται η τομή και γ) η τομή.



ΕΙΚΟΝΑ 5



Τομή A-A

Πηγή: Βοβός Παναγής, Τοπάλης Ευάγγελος, «Ηλεκτρολογικό & μηχανολογικό σχέδιο», Εκδόσεις Ζήτη, 2015, ISBN 978-960-456-455-2