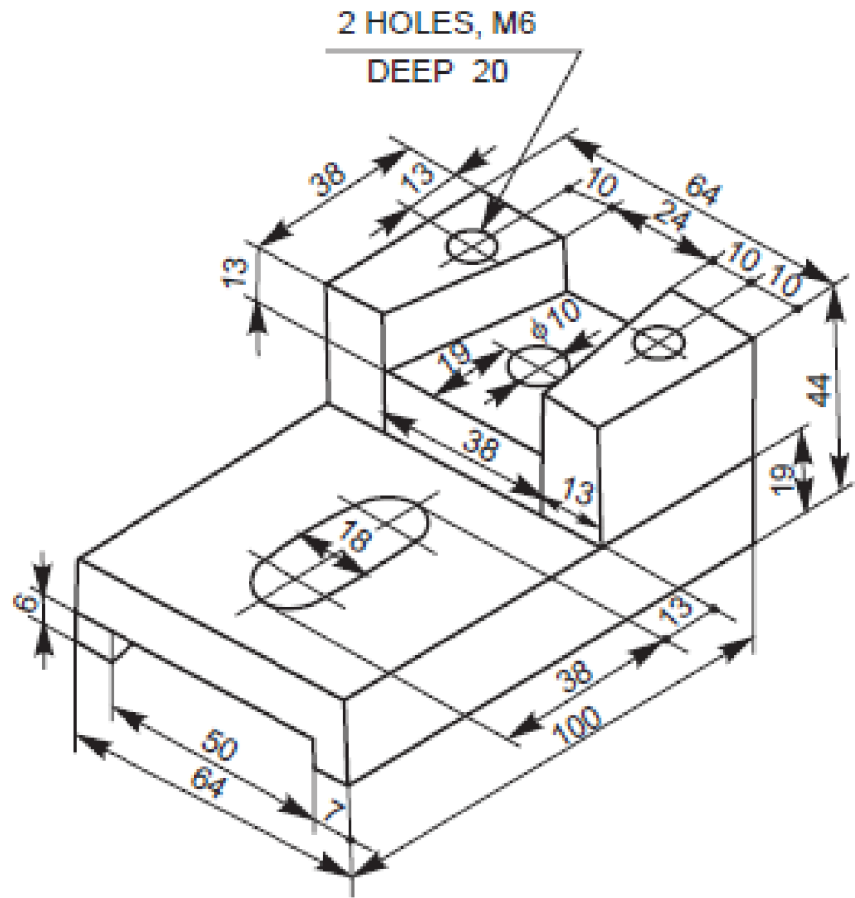
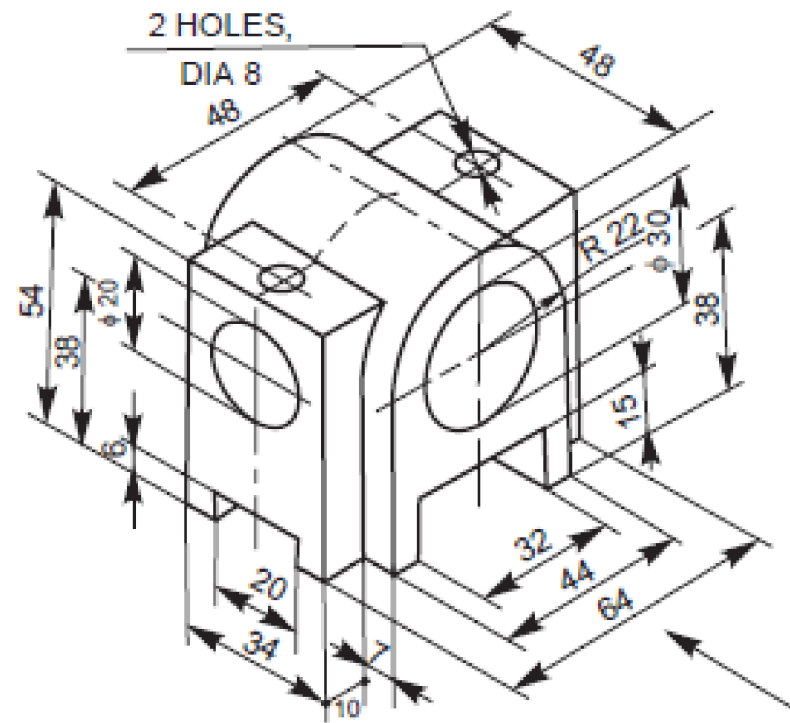


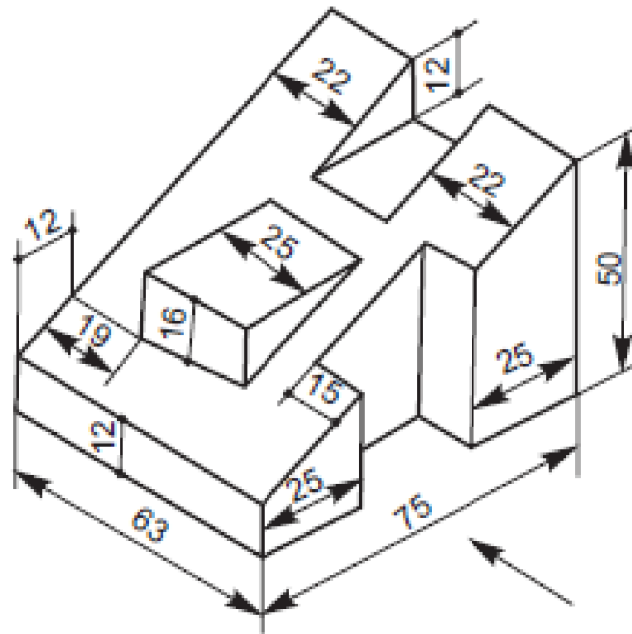
	140		
	95		25
30	10	ΣΧΟΛΕΙΟ	ΑΡ.ΣΧ.
	10	ΘΕΜΑ	ΚΛΙΜΑΚΑ ΗΜΕΡ.
		ΟΝΟΜΑ	ΤΑΞΗ



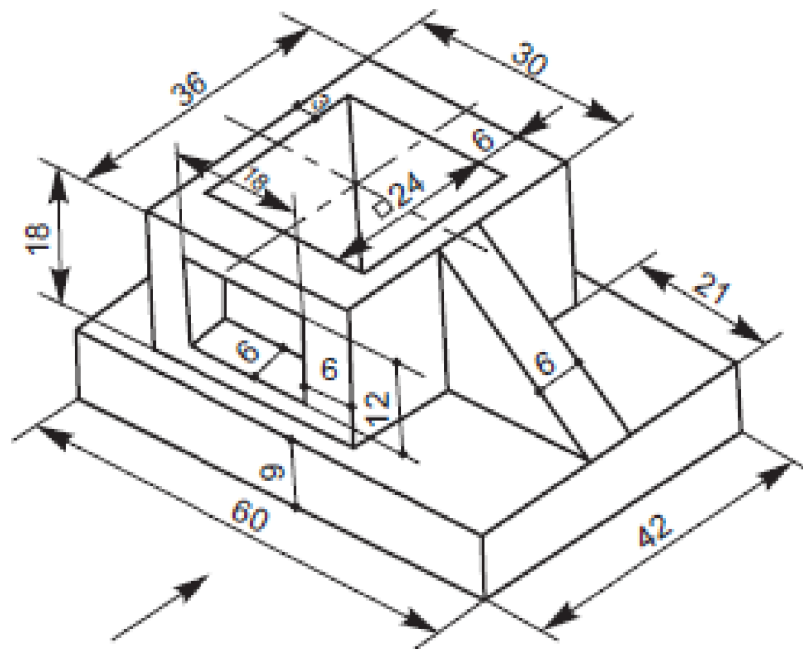
	140		
	95		25
30	10	ΣΧΟΛΕΙΟ	ΑΡ.ΣΧ.
	10	ΘΕΜΑ	ΚΛΙΜΑΚΑ ΗΜΕΡ.
		ΟΝΟΜΑ	ΤΑΞΗ



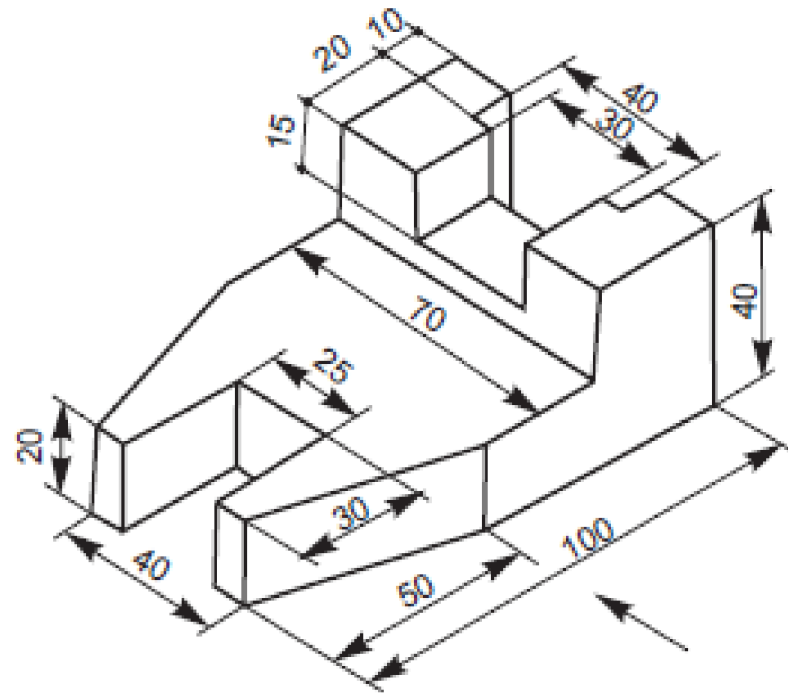
	140			
	95		25	
30	10	10	ΣΧΟΛΕΙΟ	ΑΡ.ΣΧ.
	10		ΘΕΜΑ	ΚΛΙΜΑΚΑ ΗΜΕΡ.
			ΟΝΟΜΑ	ΤΑΞΗ



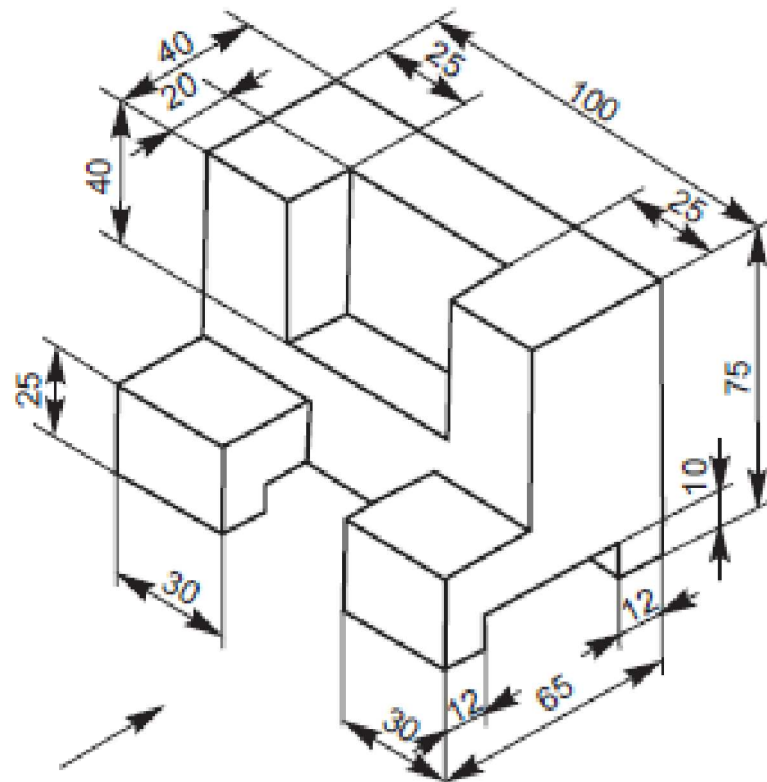
	140		
	95		25
30	ΣΧΟΛΕΙΟ		ΑΡ.ΣΧ.
10	ΘΕΜΑ	ΚΛΙΜΑΚΑ	ΗΜΕΡ.
10	ΟΝΟΜΑ	ΤΑΞΗ	



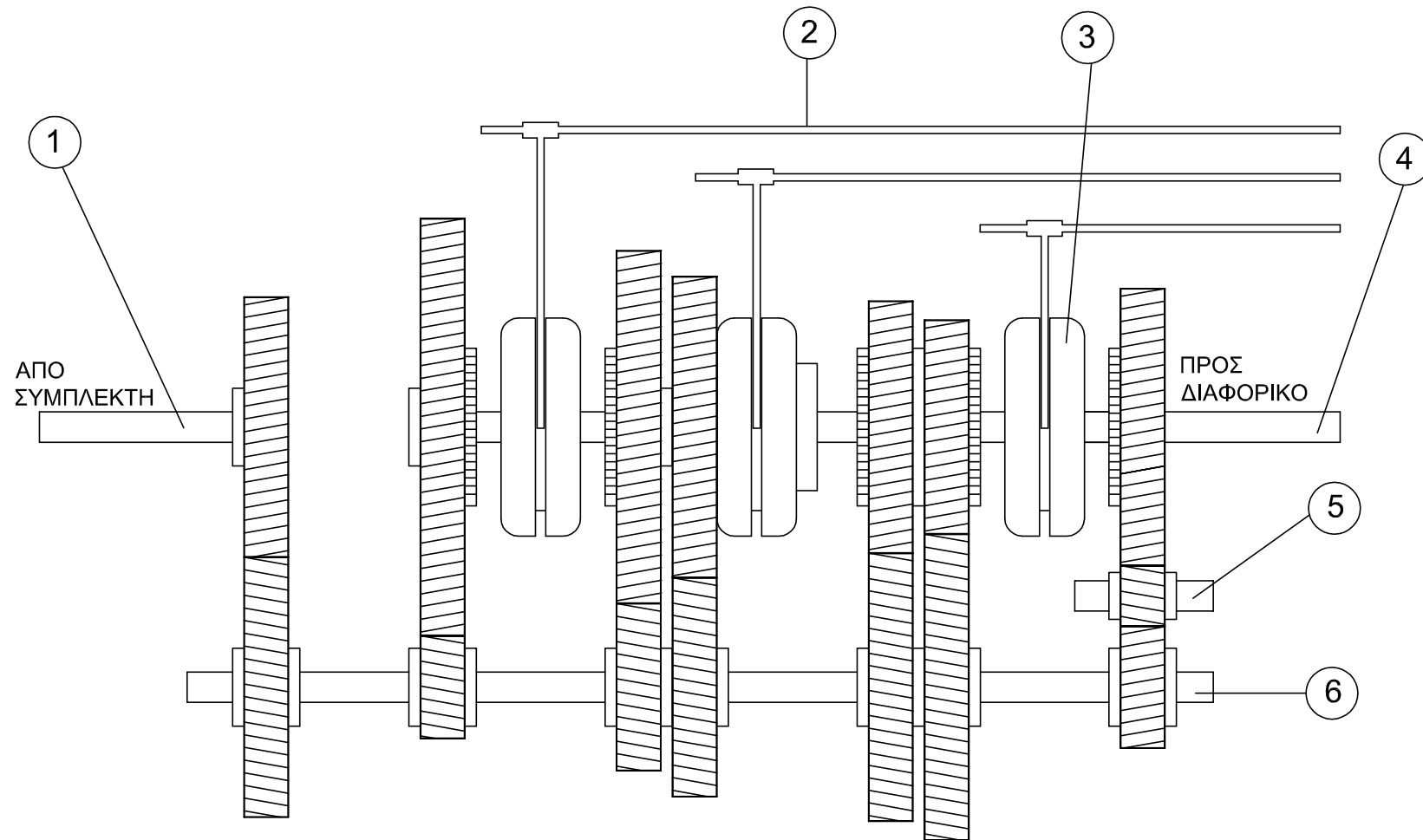
	140		
	95	25	
30	ΣΧΟΛΕΙΟ		ΑΡ.ΣΧ.
10	ΘΕΜΑ	ΚΛΙΜΑΚΑ	ΗΜΕΡ.
10	ΟΝΟΜΑ	ΤΑΞΗ	



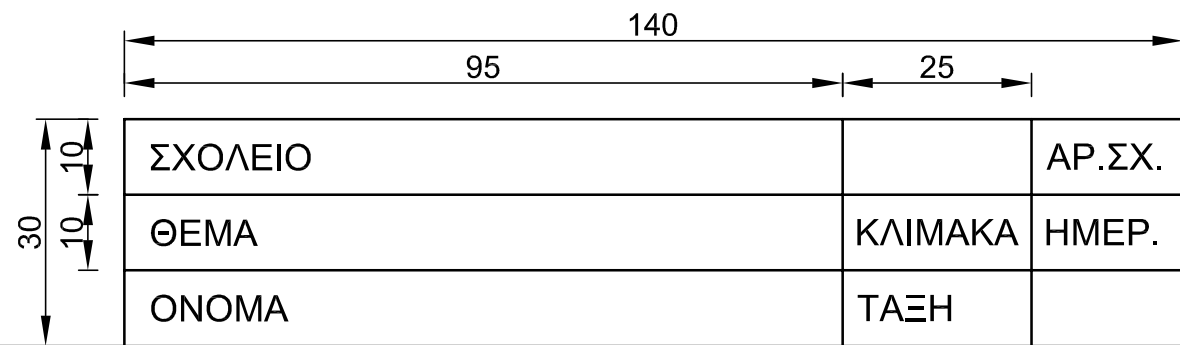
	140		
	95		25
30	10	ΣΧΟΛΕΙΟ	ΑΡ.ΣΧ.
10		ΘΕΜΑ	ΚΛΙΜΑΚΑ ΗΜΕΡ.
		ΟΝΟΜΑ	ΤΑΞΗ



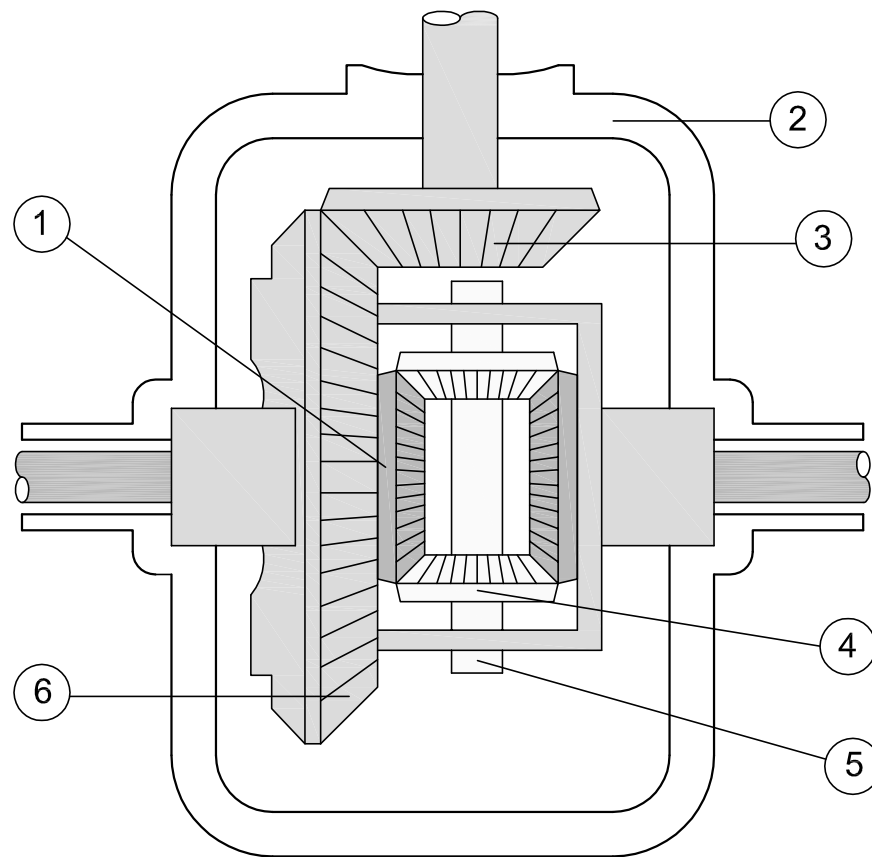
	140		
	95	25	
30	ΣΧΟΛΕΙΟ		ΑΡ.ΣΧ.
10	ΘΕΜΑ	ΚΛΙΜΑΚΑ	ΗΜΕΡ.
10	ΟΝΟΜΑ	ΤΑΞΗ	



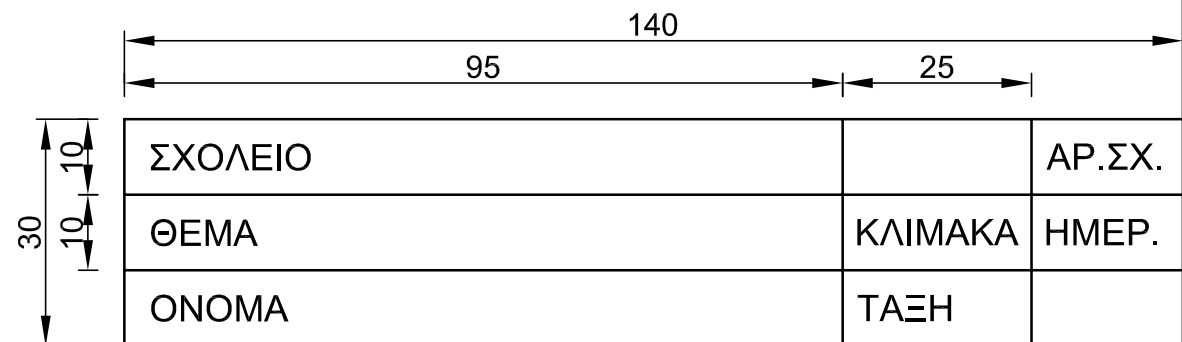
1. ΠΡΩΤΕΥΟΝ ΑΞΟΝΑΣ
2. ΡΑΒΔΟΣ ΕΠΙΛΟΓΗΣ ΤΑΧΥΤΗΤΩΝ
3. ΜΗΧΑΝΙΣΜΟΣ ΣΥΓΧΡΟΝΙΣΜΟΥ
4. ΚΥΡΙΟΣ ΑΞΟΝΑΣ
5. ΑΞΟΝΑΣ/ΟΔΟΝΤΟΤΡΟΧΟΣ ΟΠΙΣΘΕΝ
6. ΕΝΔΙΑΜΕΣΟΣ ΑΞΟΝΑΣ

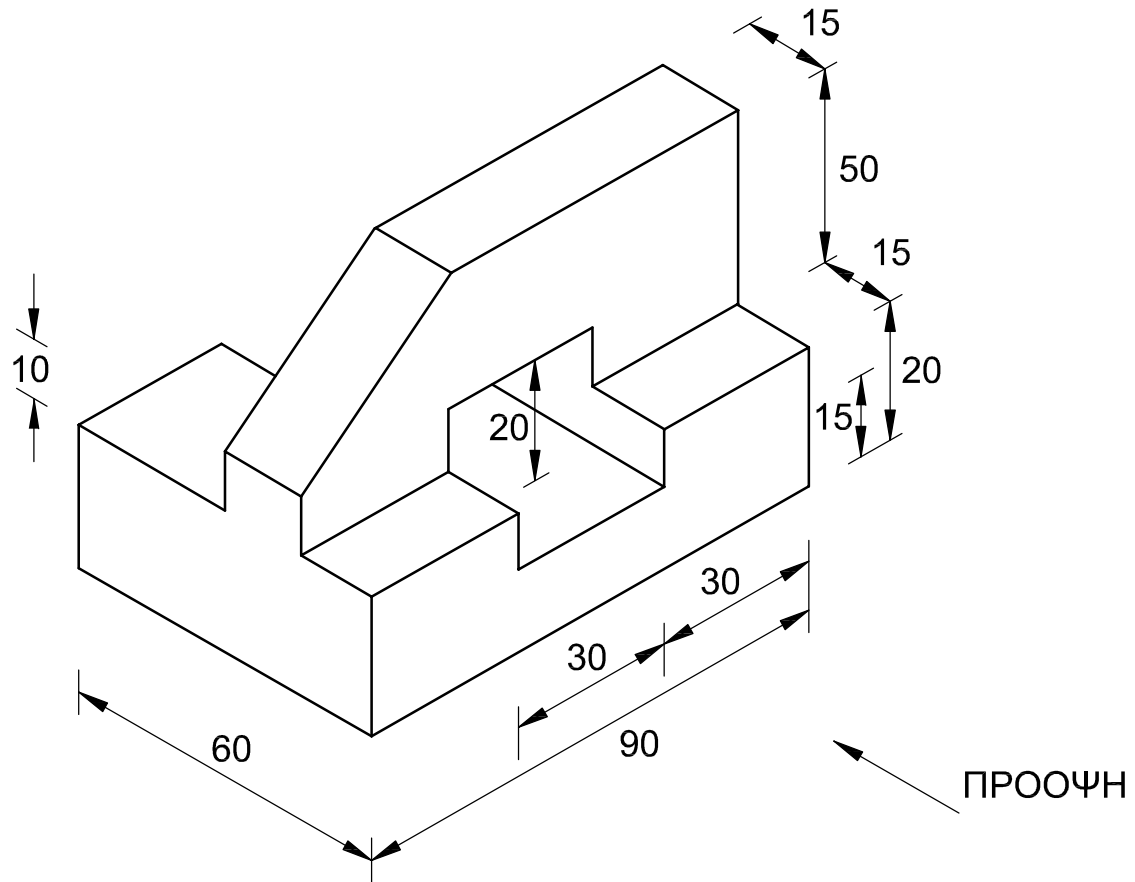


ΣΧΟΛΕΙΟ		ΑΡ.ΣΧ.
ΘΕΜΑ	ΚΛΙΜΑΚΑ	ΗΜΕΡ.
ΟΝΟΜΑ	ΤΑΞΗ	



1. ΠΛΑΝΗΤΗΣ
2. ΚΑΛΥΜΜΑ
3. ΠΙΝΙΟΝ
4. ΔΟΡΥΦΟΡΟΣ
5. ΑΞΟΝΑΣ ΔΟΡΥΦΟΡΩΝ
6. ΚΟΡΩΝΑ





30 10 10	140		
	95	25	
	ΣΧΟΛΕΙΟ		ΑΡ.ΣΧ.
	ΘΕΜΑ	ΚΛΙΜΑΚΑ	ΗΜΕΡ.
	ΟΝΟΜΑ	ΤΑΞΗ	