

ΣΥΜΠΥΚΝΩΤΕΣ

Απόδοση (ικανότητα) συμπυκνωτή φυσικής κυκλοφορίας αέρα.

$$\dot{Q}_\Sigma = K \times A \times \Delta\theta$$

όπου:

\dot{Q}_Σ	Η απόδοση (ικανότητα) του συμπυκνωτή	W
K	Συντελεστής που εξαρτάται από τα κατασκευαστικά χαρακτηριστικά του συμπυκνωτή	W/m ² ·°C
A	Η συνολική επιφάνεια εναλλαγής θερμότητας του συμπυκνωτή	m ²
Δθ	Η μέση διαφορά θερμοκρασίας μεταξύ συμπυκνωτή και αέρα.	°C

Απόδοση (ικανότητα) συμπυκνωτή εξαναγκασμένης κυκλοφορίας αέρα.

$$V = A \times u$$

όπου:

\dot{V}	Η παροχή του αέρα	m ³ /s
A	Η μετωπική επιφάνεια του στοιχείου	m ²
u	Η ταχύτητα του αέρα	m/s

$$\dot{Q}_\Sigma = 0,34 \times V \times \Delta\theta$$

όπου

\dot{Q}_Σ	Η απόδοση (ικανότητα) του συμπυκνωτή	W
\dot{V}	Η παροχή του αέρα	m ³ /h
Δθ	Η ανύψωση της θερμοκρασίας του αέρα μεταξύ εισόδου στο συμπύκνωτή και εξόδου από το συμπυκνωτή ($\theta_{\text{εξόδου}} - \theta_{\text{εισόδου}}$)	°C

Υδροψυκτοί συμπυκνωτές

Η απαιτούμενη παροχή νερού ψύξης ενός υδροψυκτού συμπυκνωτή, για διαφορά θερμοκρασίας 5,5 °C είναι 156 (Lit/ h)/kW ικανότητας συμπυκνωτή.

Αν η διαφορά θερμοκρασίας εξόδου – εισόδου του νερού δεν είναι 5,5 °C αλλά κάποια άλλη (την ονομάζουμε Δθ_N), τότε η παροχή διορθώνεται με πολλαπλασιασμό επί το κλάσμα 5,5/Δθ_N.

Η παροχή του νερού ψύξης στον

συμπυκνωτή (για διαφορά θερμοκρασίας 5,5 °C) θα είναι: 4/3 × 156 (Lit/h)/kW = 208 (Lit/h)/kW ψυκτικής ισχύος της εγκατάστασης.

Εξατμιστικοί συμπυκνωτές

Η συνηθισμένη κατανάλωση νερού σε εξατμιστικούς συμπυκνωτές είναι 5 Lit/h για κάθε kW ψύξης [5 (Lit/h)/kW]

ΕΞΑΤΜΙΣΤΕΣ

Απόδοση (ικανότητα) εξατμιστή φυσικής κυκλοφορίας αέρα.

$$\dot{Q} = K \times A \times \Delta\theta$$

όπου:

\dot{Q}	Η απόδοση (ικανότητα) του εξατμιστή	W
K	Συντελεστής που εξαρτάται από τα κατασκευαστικά χαρακτηριστικά του εξατμιστή (επιφάνεια, πτερύγια κ.λπ.)	W/m ² .°C
A	Η συνολική επιφάνεια εναλλαγής του εξατμιστή, που έρχεται σε επαφή με τον αέρα	m ²
$\Delta\theta$	Η μέση διαφορά θερμοκρασίας μεταξύ της θερμοκρασίας ατμοποίησης και της θερμοκρασίας του αέρα	°C

Ο συντελεστής K υπολογίζεται από τους κατασκευαστές, για τη σωστή επιλογή του μεγέθους του εξατμιστή, ανάλογα με την χρήση. Σε πρακτικές εφαρμογές μπορούμε να παίρνουμε το K από 5 μέχρι 6 W/m².°C.

Η ικανότητα (απόδοση) των εξατμιστών εξαναγκασμένης κυκλοφορίας αέρα.

Αν ονομάσουμε την αισθητή θερμότητα \dot{Q}_S και τη λανθάνουσα \dot{Q}_L τότε το άθροισμα τους **ονομάζεται ολική θερμότητα** \dot{Q}_T και είναι:

$$\dot{Q}_T = \dot{Q}_S + \dot{Q}_L$$

Τον λόγο της αισθητής θερμότητας προς την ολική, ονομάζουμε **παράγοντα αισθητής θερμότητας SHR** και είναι:

$$SHR = \dot{Q}_S / \dot{Q}_T$$

Ενας εξατμιστής ψύξης αέρα έχει ικανότητα να απορροφήσει ολική θερμότητα (δηλαδή αισθητή και λανθάνουσα) από τον αέρα. Η αισθητή θερμότητα που απορροφά ο εξατμιστής από τον αέρα είναι:

$$\dot{Q}_S = 0.34 \times \dot{V}_A \times \Delta\theta$$

όπου

\dot{Q}_S	Η αισθητή θερμότητα	W
\dot{V}_A	Η παροχή του αέρα που περνά ανάμεσα από τον εξατμιστή	m ³ /h
$\Delta\theta$	Η διαφορά θερμοκρασίας (εισόδου – εξόδου) του αέρα	°C

Επειδή όμως ο εξατμιστής απορροφά αισθητή και λανθάνουσα θερμότητα, δηλαδή ολική θερμότητα, η απόδοση του θα είναι:

$$\dot{Q}_T = \dot{Q}_s / \text{SHR} = \frac{0,34 \times \dot{V}_A \times \Delta\theta}{\text{SHR}}$$

όπου:

\dot{Q}_T	Η ολική θερμότητα που απορρόφησε ο εξατμιστής	W
\dot{Q}_s	Η αισθητή θερμότητα που απορρόφησε ο εξατμιστής	W
SHR	Ο παράγοντας αισθητής θερμότητας	
\dot{V}_A	Η παροχή του αέρα που περνά μέσα από τον εξατμιστή	m ³ /h
$\Delta\theta$	Η διαφορά θερμοκρασίας (εισόδου – εξόδου) του αέρα	°C

Στις περιπτώσεις ψύξης λαμβάνουμε $\Delta\theta$ αέρα περίπου ίσο με το μισό της διαφοράς μεταξύ θερμοκρασίας θαλάμου $\theta_{\theta\alpha\lambda}$ και θερμοκρασίας εξατμιστή $\theta_{\epsilon\xi}$, δηλαδή:

$$\Delta\theta = 0,5 \times (\theta_{\theta\alpha\lambda} - \theta_{\epsilon\xi})$$

Απόδοση (ικανότητα) των εξατμιστών ψύξης υγρών

Η ικανότητα των εξατμιστών ψύξης υγρών υπολογίζεται από την ακόλουθη σχέση:

$$\dot{Q} = C \times \dot{V} \times \Delta\theta$$

όπου

\dot{Q}	Η θερμότητα που απορροφά ο εξατμιστής	W
C	Η θερμοχωρητικότητα του ψυχόμενου υγρού	J/kg.°C
\dot{V}	Η παροχή του ψυχόμενου υγρού	kg/s
$\Delta\theta$	Η διαφορά θερμοκρασίας εισόδου-εξόδου του ψυχόμενου υγρού	°C

για τις εφαρμογές ψύξης νερού η απόδοση του εξατμιστή μπο-
ρεί να υπολογιστεί από τον τύπο:

$$\dot{Q} = 1,16 \times \dot{V} \times \Delta\theta$$

όπου

\dot{Q}	Η θερμότητα που απορροφά ο εξατμιστής	kW
\dot{V}	Η παροχή του ψυχόμενου νερού	m ³ /h
$\Delta\theta$	Η διαφορά θερμοκρασίας εισόδου-εξόδου του ψυχόμενου νερού	°C

ΠΥΡΓΟΙ ΨΥΞΗΣ

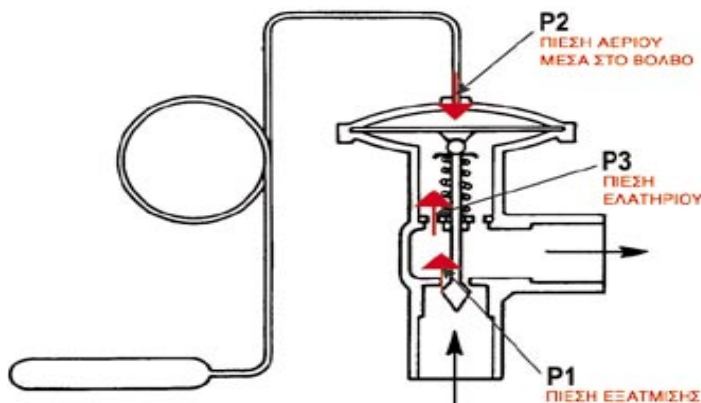
Η διαφορά θερμοκρασίας του νερού μεταξύ εισόδου και εξόδου στον πύργο ψύξης ονομάζεται **περιοχή ψύξης**. Η διαφορά μεταξύ της θερμοκρασίας εξόδου του νερού από τον πύργο ψύξης και της θερμοκρασίας υγρού θερμομέτρου του αέρα ονομάζεται **προσέγγιση**.

Η παροχή του νερού που κυκλοφορεί στον πύργο, για τις συνηθισμένες συνθήκες λειτουργίας (θερμοκρασία εισόδου 35 °C, θερμοκρασία εξόδου 29,5 °C) υπολογίζεται από την ικανότητα της ψυκτικής εγκατάστασης με την οποία συνεργάζεται ο πύργος. Αν η ικανότητα της ψυκτικής εγκατάστασης είναι \dot{Q} (kW), έχουμε παροχή νερού στον πύργο \dot{V}_π , που είναι:

$$\dot{V}_\pi \text{ (m}^3/\text{h)} = 0,23 \times \dot{Q} \text{ (kW)}$$

Οι πύργοι ψύξης κατά τη λειτουργία τους καταναλώνουν 3% νερό. Όπως είπαμε, ένα ποσοστό 1% εξατμίζεται. Επίσης άλλο ένα ποσοστό 1% παρασύρεται από τον αέρα και χάνεται. Τέλος, ακόμα ένα ποσοστό 1%, περίπου, πρέπει να απομακρύνεται από τον πύργο για να καθαρίζει από σκόνες και άλατα που συγκεντρώνονται στο νερό.

ΕΚΤΟΝΩΤΙΚΕΣ ΔΙΑΤΑΞΕΙΣ



Σχηματική τομή Θερμοεκτονωτικής Βαλβίδας – Πιέσεις

- Αν $P2 < P1 + P3$ τότε η βαλβίδα μένει κλειστή.
- Αν $P2 > P1 + P3$ τότε η βαλβίδα ανοίγει.
 - P1 η πίεση εξάτμισης
 - P2 η πίεση του αερίου μέσα στο βολβό
 - P3 η πίεση του ελατηρίου.

Όταν επιλέγεται από πίνακες κατασκευαστών ένας τριχοειδής σωλήνας, θα πρέπει να έχουμε υπόψη τα εξής στοιχεία:

- Εάν αυξήσουμε τη διάμετρο του τριχοειδούς σωλήνα πρέπει ταυτόχρονα να αυξήσουμε και το μήκος του για να έχουμε το ίδιο ψυκτικό αποτέλεσμα.
- Εάν αυξήσουμε τη διάμετρο του τριχοειδούς σωλήνα ή ελαττώσουμε το μήκος του, τότε η θερμοκρασία εξάτμισης στον εξατμιστή αυξάνεται. Η εξήγηση αυτού του φαινομένου, βασίζεται στο γεγονός ότι μ'αυτό τον τρόπο μειώνεται ο στραγγαλισμός και επομένως αυξάνεται η θερμοκρασία στον εξατμιστή καθώς και η πίεσή του.
- Αντίθετα, εάν ελαττώσουμε τη διάμετρο του τριχοειδούς σωλήνα ή αυξήσουμε το μήκος του, τότε η θερμοκρασία εξάτμισης (και η πίεση) στον εξατμιστή μειώνεται.

Επομένως, στην περίπτωση αντικατάστασης ενός χαλασμένου τριχοειδή σωλήνα με έναν καινούργιο, θα πρέπει ο νέος τριχοειδής σωλήνας να έχει ακριβώς την ίδια διάμετρο και το ίδιο μήκος. Σε αντίθετη περίπτωση, πρέπει να χρησιμοποιηθούν σχετικοί πίνακες τεχνικών στοιχείων τριχοειδών σωλήνων, ώστε με ασφάλεια να επιλεγεί νέος τριχοειδής σωλήνας με άλλη διάμετρο και άλλο μήκος.

Επιλογή θερμοεκτονωτικής βαλβίδας.

Πίεση στην είσοδο της βαλβίδας =

(Πίεση συμπτυκνωτή.)

– (πτώση πίεσης στην γρ. υγρού)

– (πτώση πίεσης λόγω ανύψωσης)

Πίεση στην έξοδο της βαλβίδας =

(Πίεση αναρρόφησης στο συμπιεστή.)

+(πτώση πίεσης στην γρ. αναρρόφησης)

+(πτώση πίεσης στον εξατμιστή και τον διανεμητή του)

Για επιλογή μεγέθους εκτονωτικής πρέπει να γνωρίζω:

- Ψυκτική ικανότητα συστήματος.
- Θερμοκρασία εξάτμισης.
- Πτώση πίεσης στην βαλβίδα. (πίεση εισόδου – πίεση εξόδου.)
Και από πίνακες κατασκευαστών επιλέγω βαλβίδα για τις παραπάνω συνθήκες.

ΠΙΝΑΚΑΣ Μετατροπή μονάδων ενέργειας

Μονάδα ενέργειας	J (Τζάουλ)	kcal (Χιλιοθερμίδα)	kWh (κιλοβατώρα)	PSh (Ωριαίος ίππος)	Btu (Βρετ. θερμομονάδα)
J	1	$2,388 \cdot 10^{-4}$	$2,778 \cdot 10^{-7}$	$3,777 \cdot 10^{-7}$	$9,478 \cdot 10^{-4}$
kcal	$4,187 \cdot 10^3$	1	$1,163 \cdot 10^{-3}$	$1,581 \cdot 10^{-3}$	3,968
kWh	$3,6 \cdot 10^6$	859,85	1	1,36	$3,412 \cdot 10^3$
PSh	$2,648 \cdot 10^6$	632,4	0,7355	1	$2,510 \cdot 10^3$
Btu	$1,055 \cdot 10^3$	0,252	$2,931 \cdot 10^{-4}$	$3,985 \cdot 10^{-4}$	1

Μετατροπές θερμοκρασιακών ενδείξεων :

$$K = 273 + ^\circ C \quad \text{και} \quad ^\circ C = K - 273$$

$$^\circ C = \frac{(^{\circ}F - 32)}{1,8} \quad \text{και} \quad ^{\circ}F = 1,8 \cdot ^\circ C + 32$$

Μετατροπές μονάδων πίεσης :

$$1 \text{ bar} \approx 14,5 \text{ psi} \approx 10 \text{ m } \Sigma.N. \approx 100 \text{ kPa}$$

$$1 \text{ in Hg} \approx 25,4 \text{ mm Hg} \approx 345 \text{ mm } \Sigma.N. \approx 0,49 \text{ psi} \approx 3,38 \text{ kPa}$$

Περισσότερες και πιο ακριβείς μετατροπές γνωστών μονάδων πίεσης δίνει ο παρακάτω ΠΙΝΑΚΑΣ

Μονάδα πίεσης	Pa (Πασκάλ)	bar (Μπαρ)	kgf/cm ² (kg δύναμης ανά τετρ. εκατοστό)	m Σ.Ν. (Μέτρα στήλης νερού)	psi (Λίβρα ανά τετρ. ίντσα)
Pa	1	10^{-5}	$1,02 \cdot 10^{-5}$	$1,02 \cdot 10^{-4}$	$1,45 \cdot 10^{-4}$
bar	10^5	1	1,02	10,207	14,5
kgf/cm ²	$9,811 \cdot 10^4$	0,981	1	10	14,223
mΣ.N.	$9,81 \cdot 10^3$	$9,81 \cdot 10^{-2}$	0,1	1	1,42
psi	6895	$6,895 \cdot 10^{-2}$	0,07	0,704	1

– ΑΠΟΛΥΤΗ και ΣΧΕΤΙΚΗ ΠΙΕΣΗ

- Η απόλυτη πίεση ενός ρευστού μπορεί να είναι μεγαλύτερη της ατμοσφαιρικής. Τότε $P_M = P_A - P_{ATM}$, και είναι αυτή που μετράμε με ένα **απλό μανόμετρο**.

⇒ Σ' αυτή την περίπτωση: $P_A = P_{ATM} + P_M$

- Η απόλυτη πίεση ενός ρευστού μπορεί να είναι μικρότερη της ατμοσφαιρικής (πίεση κενού P_K). Τότε $P_K = P_{ATM} - P_A$, και είναι αυτή που μετράμε με ένα ειδικό μανόμετρο που λέγεται **κενόμετρο**.

⇒ Σ' αυτή την περίπτωση: $P_A = P_{ATM} - P_K$