

Απαντήσεις : Τεστ στα σχήματα του 3^{ου} κεφαλαίου

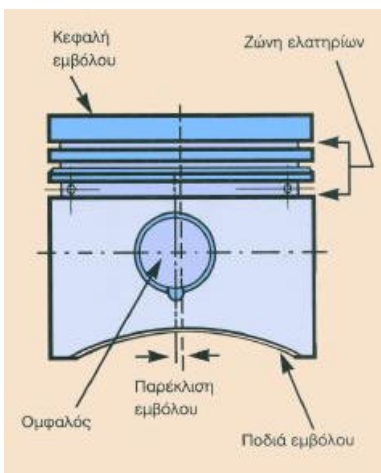
1. Ποια από τα αναφερόμενα στο σχήμα ανήκουν στα βασικά μέρη του εμβόλου και ποια στα επί μέρους τμήματα; Σχ. 2.2.2 σελ. 58

Τα βασικά μέρη του εμβόλου:

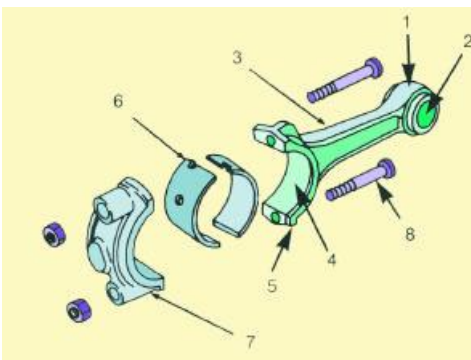
- α) η κεφαλή
- β) η ζώνη των ελατηρίων
- γ) η ποδιά του εμβόλου

Τα επί μέρους τμήματα του εμβόλου:

- 1) τα ελατήρια του εμβόλου
- 2) ο πείρος >>

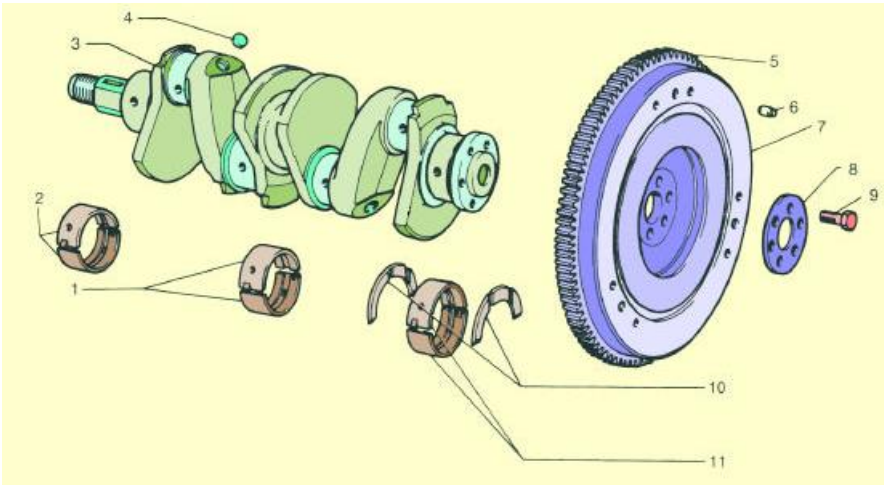


2. Γράψτε τις ονομασίες των μερών του διωστήρα (μπιέλας). σχ. 3.2.3 σελ. 59

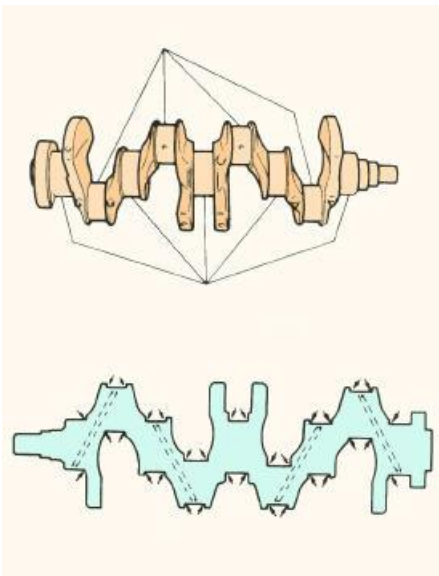


- 1. Το πόδι
- 2. Ο τριβέας του πείρου (δαχτυλίδι)
- 3. Ο κορμός της μπιέλας
- 4. Ο αγωγός του λαδιού
- 5. Η κεφαλή
- 6. Ο τριβέας του στροφαλοφόρου (κουζινέτο)
- 7. Το κάλυμμα του εδράνου (καβαλέτο)
- 8. Οι βίδες στερέωσης του καλύμματος

3. Γράψτε τις ονομασίες των μερών του στροφαλοφόρου άξονα . σχ. 3.2.5 σελ. 60



1. κουζινέτα μεσαίου εδράνου βάσης ή ακτινικοί τριβείς
2. κουζινέτα εδράνου βάσης ή ακτινικοί τριβείς
3. στρόφαλος
4. πώμα
5. γρανάτζι μίζας
6. οδηγός
7. βολάν
8. μεταλλική φλάντζα
9. βίδα
10. θρος ή αξονικοί τριβείς
11. κουζινέτα πίσω εδράνου βάσης ή ακτινικοί τριβείς



σχ. 3.2.4 σελ. 59

12. κομβία μπιελών
13. κομβία βάσης
14. βραχίονες ή κιθάρες
15. αντίβαρο