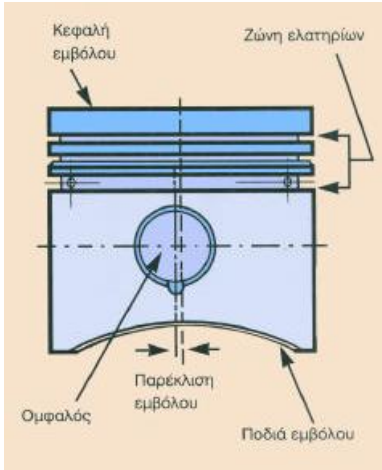
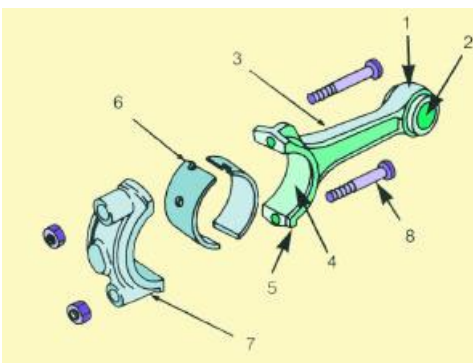


Τεστ στα σχήματα του 3^{ου} κεφαλαίου

1. Ποια από τα αναφερόμενα στο σχήμα ανήκουν στα βασικά μέρη του εμβόλου και ποια στα επί μέρους τμήματα; Σχ. 2.2.2 σελ. 58

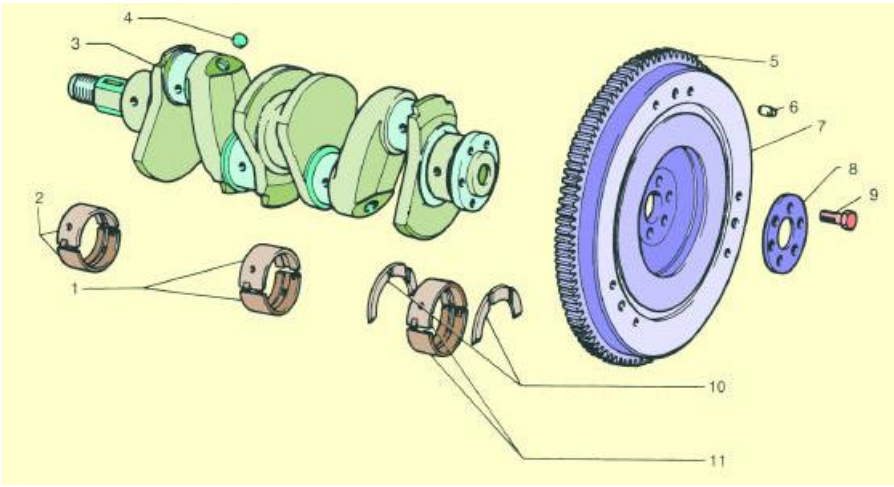


2. Γράψτε τις ονομασίες των μερών του διωστήρα (μπιέλας). σχ. 3.2.3 σελ. 59



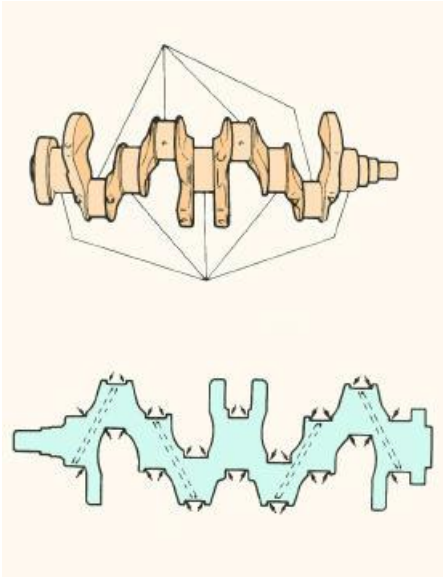
- 1.
- 2.
- 3.
- 4.
- 5.
- 6.
- 7.
- 8.

3. Γράψτε τις ονομασίες των μερών του στροφαλοφόρου άξονα . σχ. 3.2.5 σελ. 60



σχ. 3.2.5 σελ. 60

- 1.
- 2.
- 3.
- 4.
- 5.
- 6.
- 7.
- 8.
- 9.
- 10.
- 11.



σχ. 3.2.4 σελ. 59

- 12.
- 13.
- 14.
- 15.