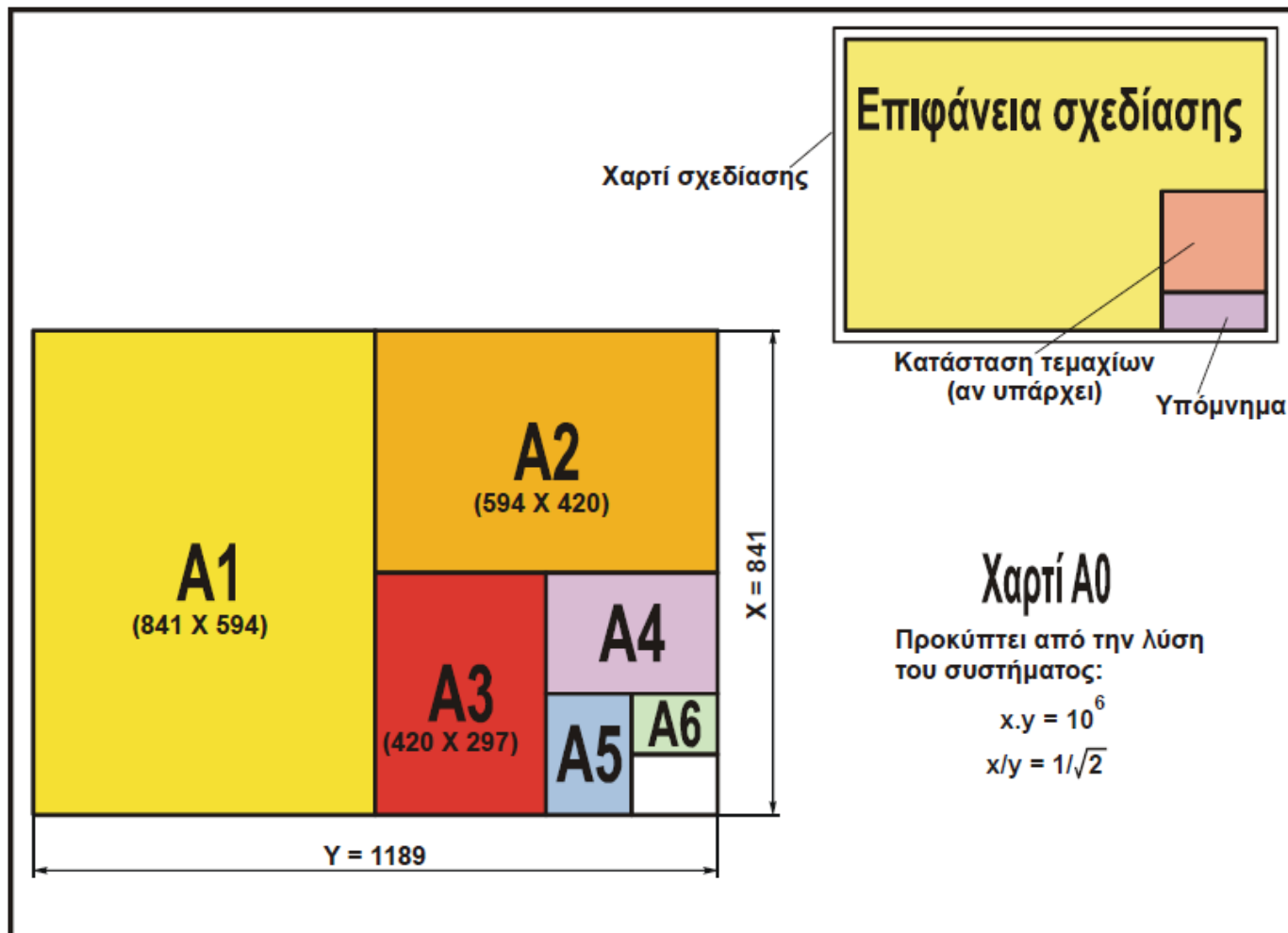
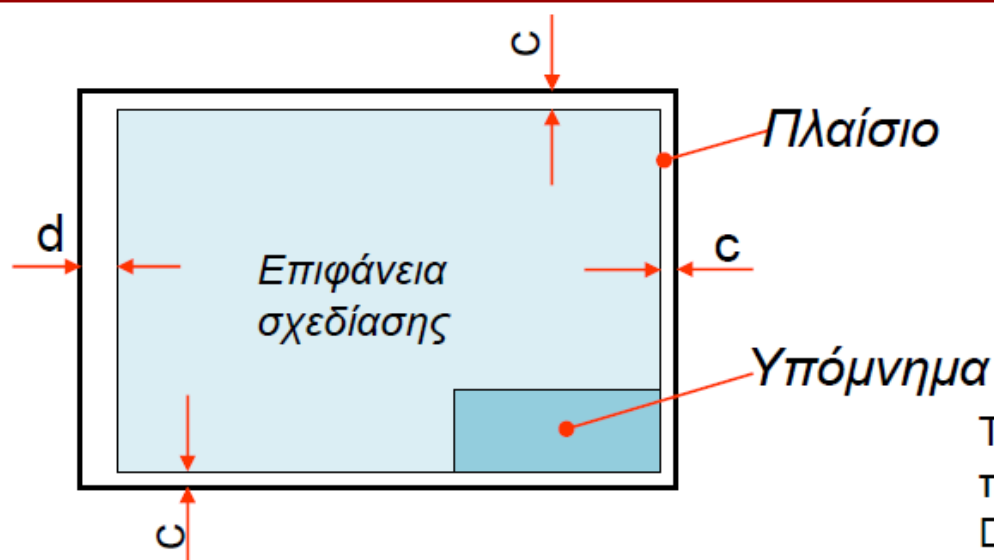


**Χαρτιά σχεδίασης, είδη γραμμών και
υπομνήματα**

Χαρτιά σχεδίασης



Χαρτιά σχεδίασης (2)



$c=10\text{ mm}$
 $d=20\text{ mm}$

Τυποποίηση σύμφωνα με EN ISO 5 που αντικατέστησε την τυποποίηση DIN 823 (που ίσχυε μέχρι το 1999)

Διαστάσεις φύλλων κατά ISO 5457 σειρά A	Διαστάσεις κομμένου χαρτιού [mm]		Διαστάσεις επιφάνειας σχεδίασης [mm]	
A0	841	1189	821	1159
A1	594	841	574	811
A2	420	594	400	564
A3	297	420	277	390
A4	210	297	180	277



Τυποποίηση πάχους γραμμών

Τυποποιημένα πάχη γραμμών σχεδίασης

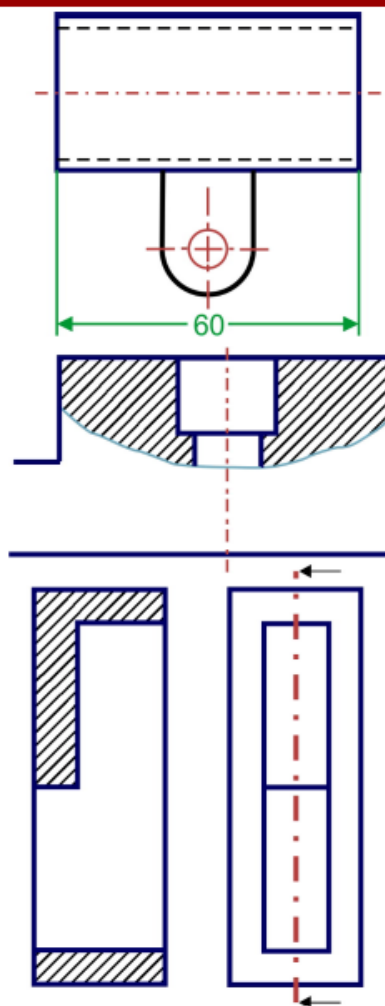
0.13	0.18	0.25	0.35	0.5	0.7	1	1.4
------	------	------	------	-----	-----	---	-----

$$1.4 / 1 \approx 1 / 0.7 \approx \dots \approx 0.18 / 0.13 \approx \sqrt{2}$$

Πάχη γραμμών για την ομάδα 0.7 (mm)



Είδη γραμμών (2)



— 01.2

- - - 02.1

- · - · 04.1

— 01.1

Γραμμή με ελεύθερο χέρι



- · - · 04.2

Τελείες για γραμμές 04,05	$\leq 0.5d$
Κενά για γραμμές 02,04,05	$3d$
Παύλες για γραμμή 02	$12d$
Παύλες για γραμμή 04,05	$24d$

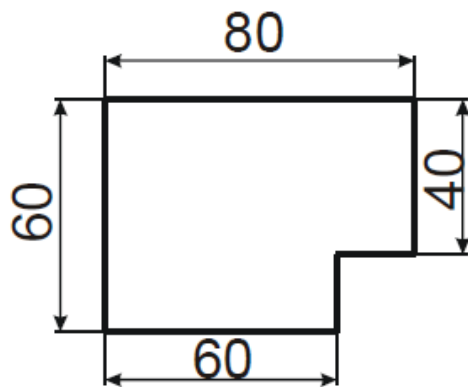
Παράδειγμα υπομνήματος (κατά DIN 6771/1)

_____ : 0.7
_____ : 0.5
_____ : 0.35

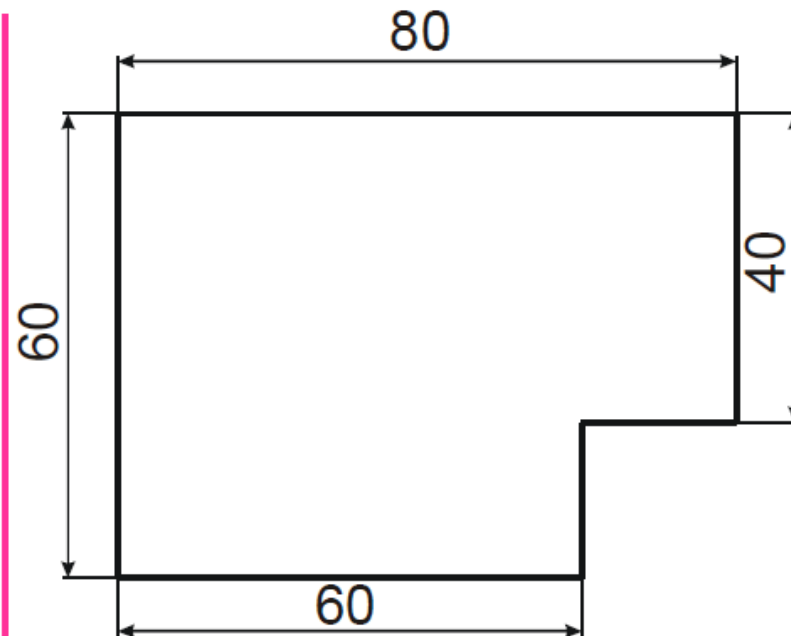
ΕΡΓΑΣΤΗΡΙΟ ΕΡΓΑΛΕΙΟ- ΜΗΧΑΝΩΝ ΔΙΑΜΟΡΦΩ- ΤΙΚΗΣ ΜΗΧΑΝΟΛΟΓΙΑΣ			Κλίμακα:		
				Όνομασία θέματος:	
			Όνομα φοιτητή Εξάμηνο σπουδών	Αριθμός θέματος:	Αρ. φ:

Διαστάσεις σε σχέδια υπό κλίμακα

Στο σχέδιο καταχωρούνται οι πραγματικές διαστάσεις του αντικειμένου ανεξάρτητα από την κλίμακα που χρησιμοποιείται για τη σχεδίασή του



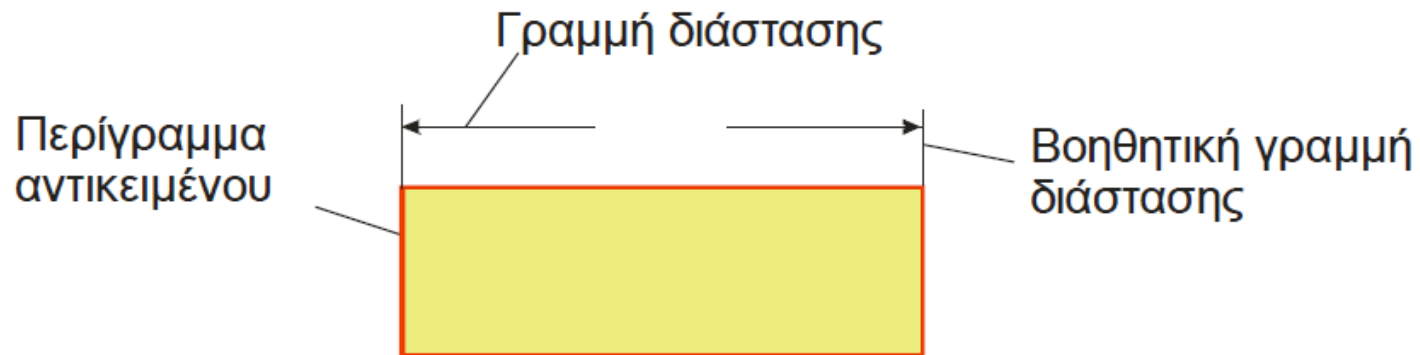
Κλίμακα M1:1



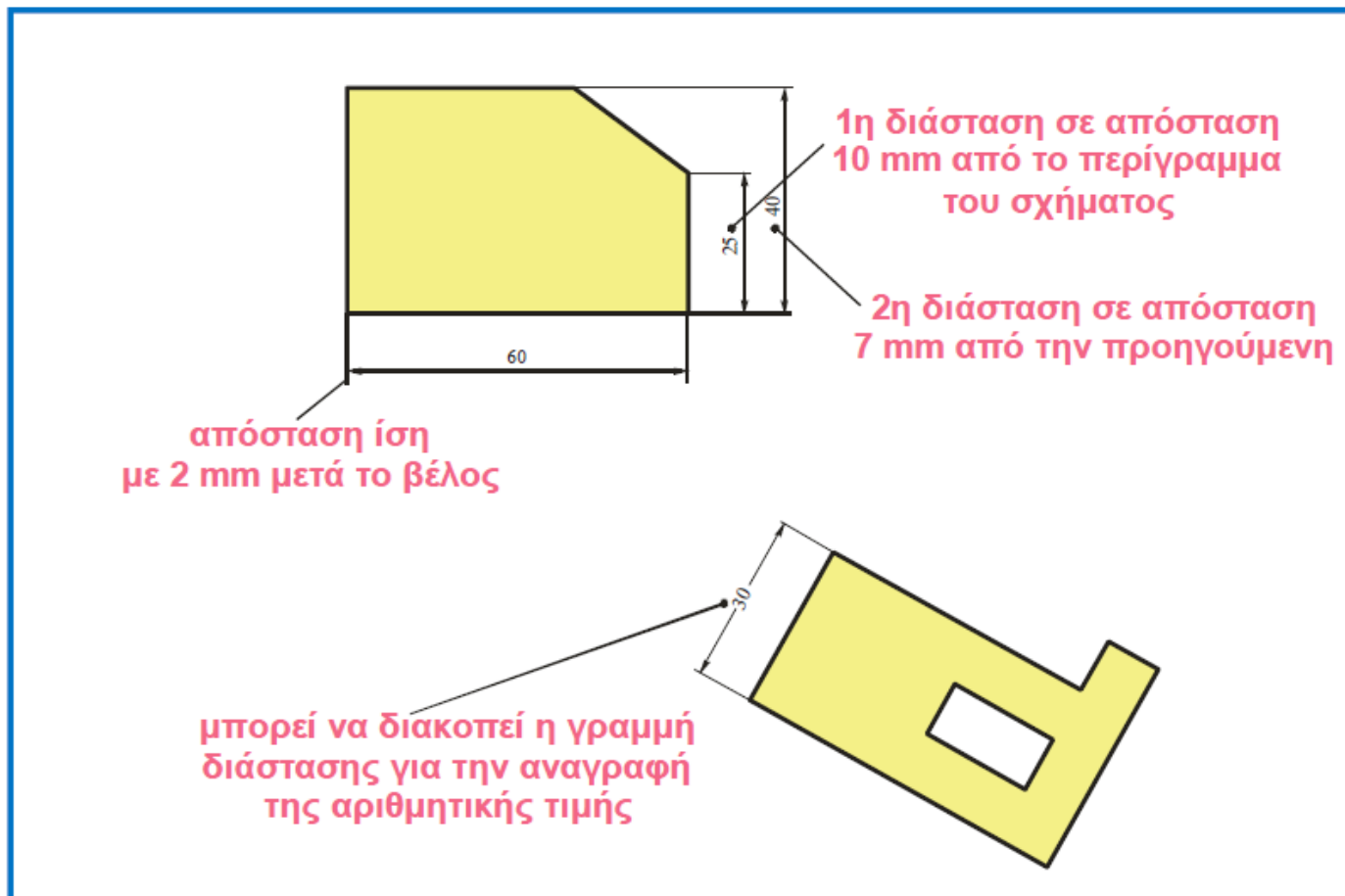
Κλίμακα M2:1

Διαστασιολόγηση

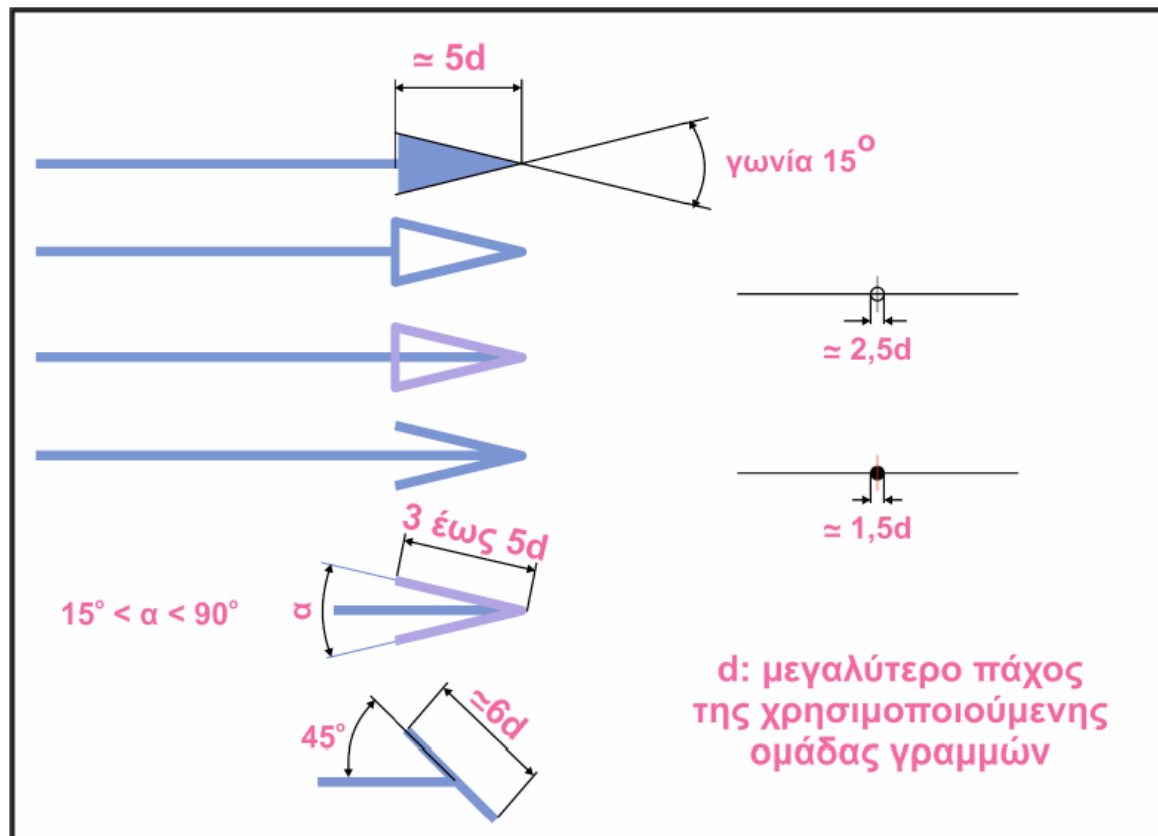
Καταχώρηση διαστάσεων



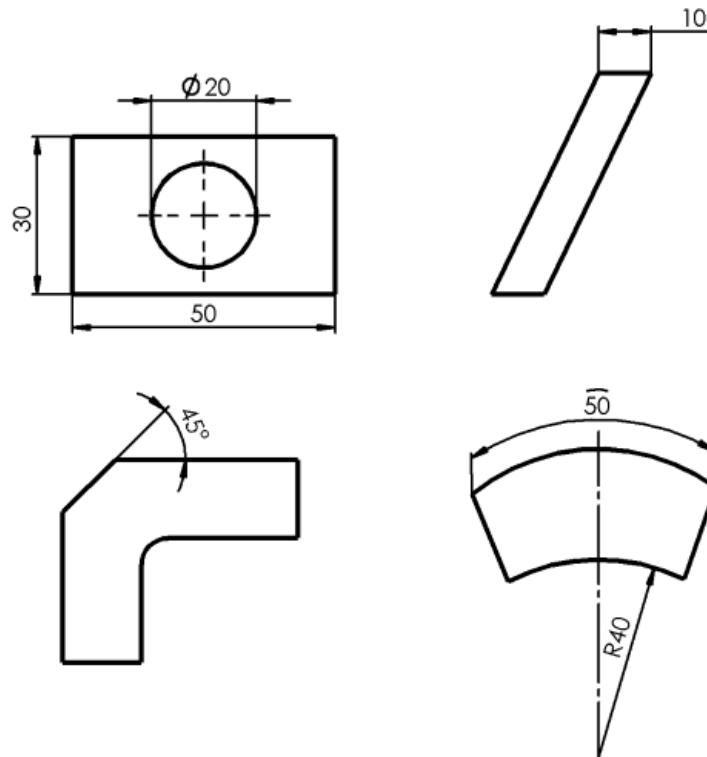
Καταχώρηση διαστάσεων (2)



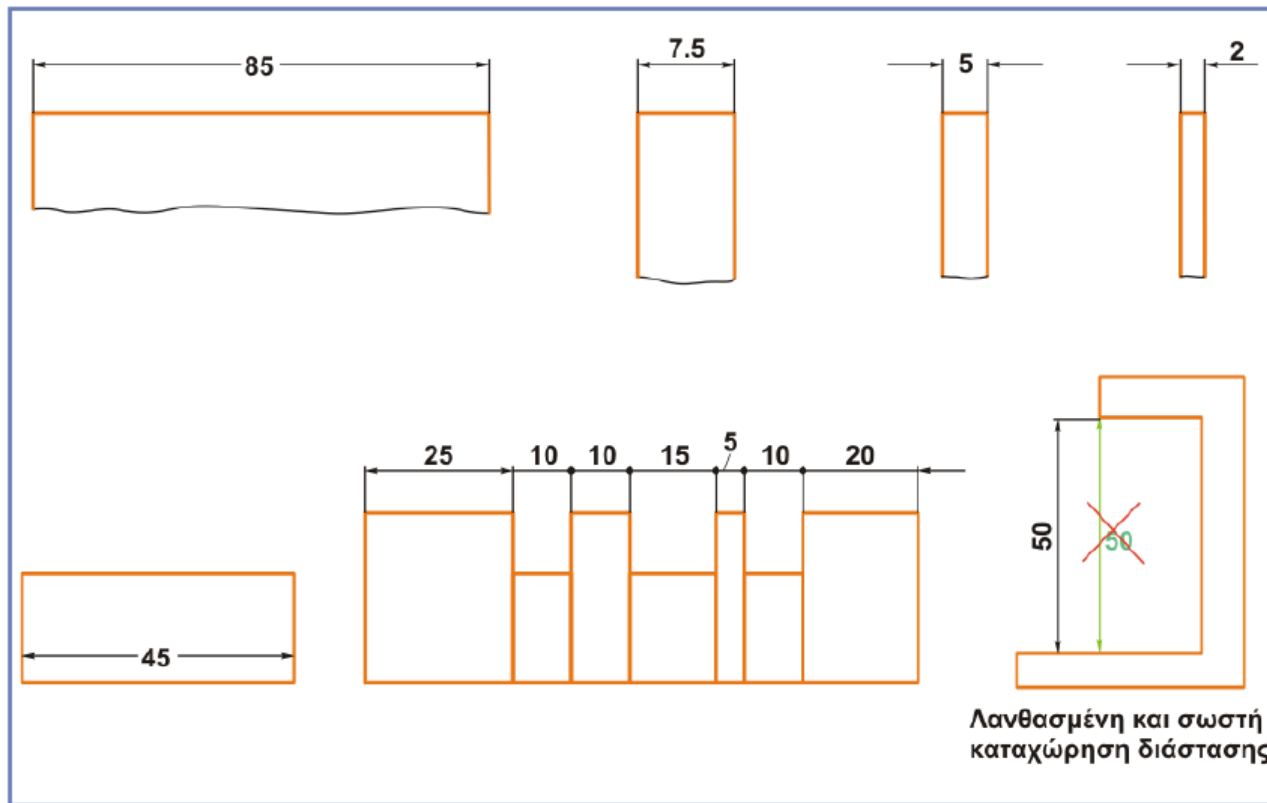
Συμβολισμοί οριοθετήσεων κύριων γραμμών διαστάσεων



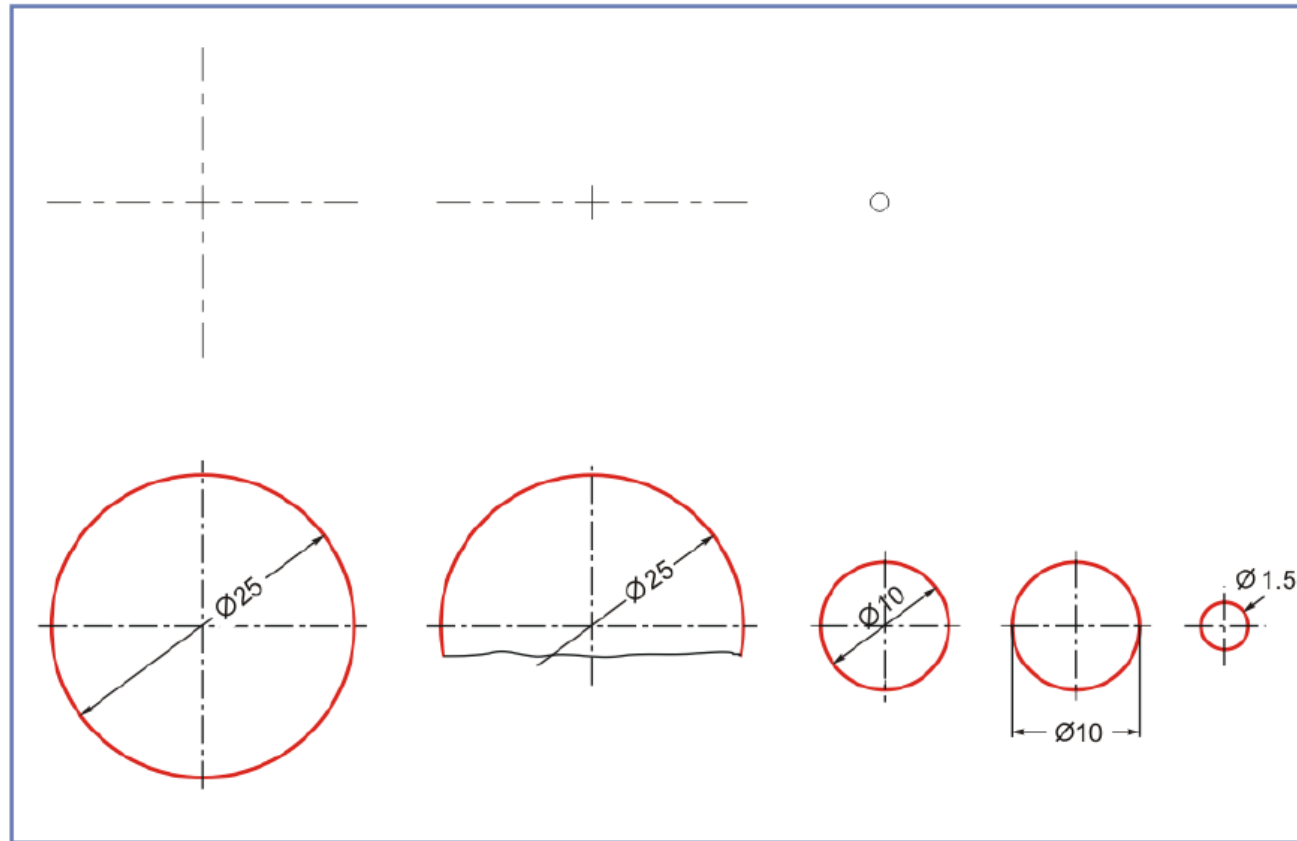
Καταχώρηση διαστάσεων



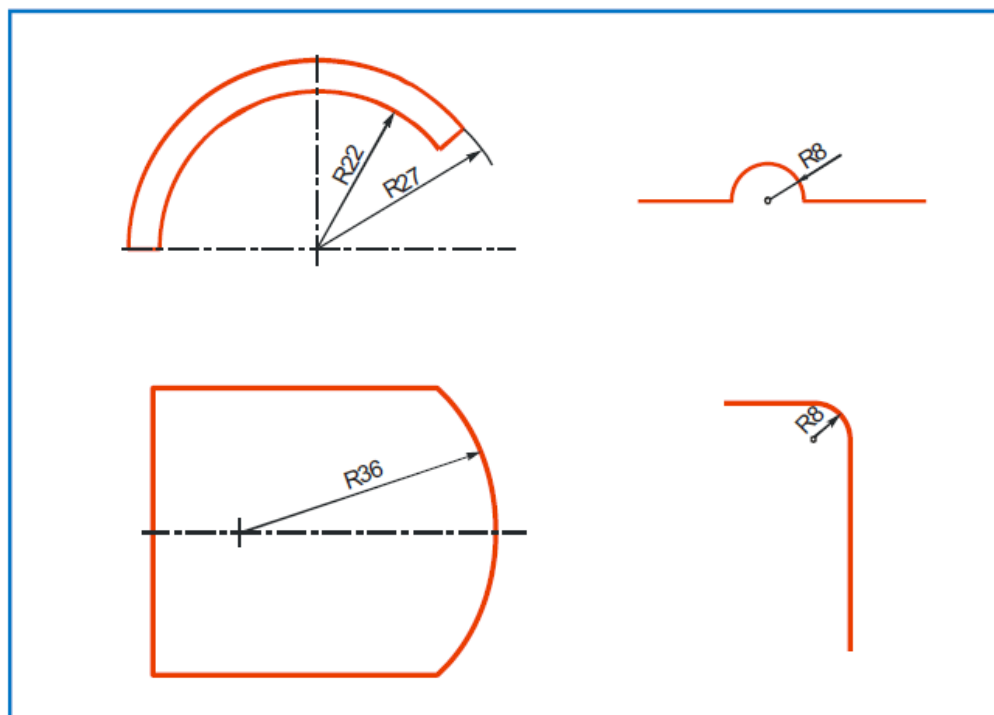
Καταχώρηση σε οριζόντια και κατακόρυφα ευθύγραμμα τμήματα



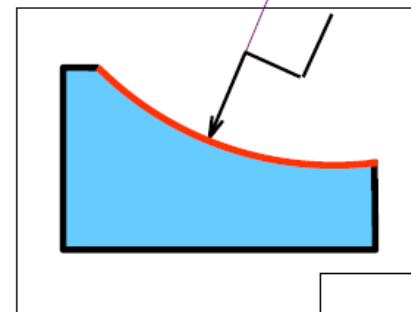
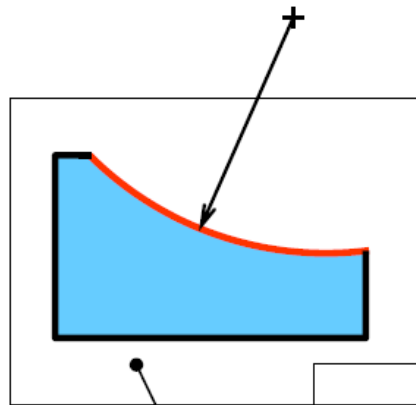
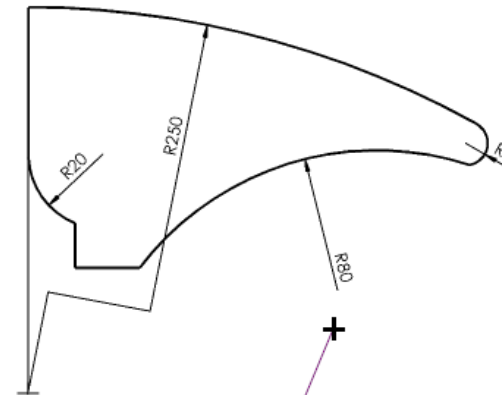
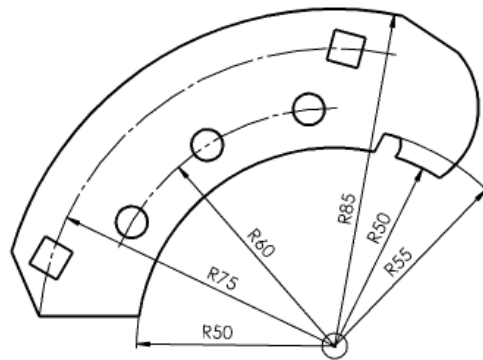
Καταχώρηση διαστάσεων διαμέτρων



Καταχώρηση διαστάσεων ακτίνων

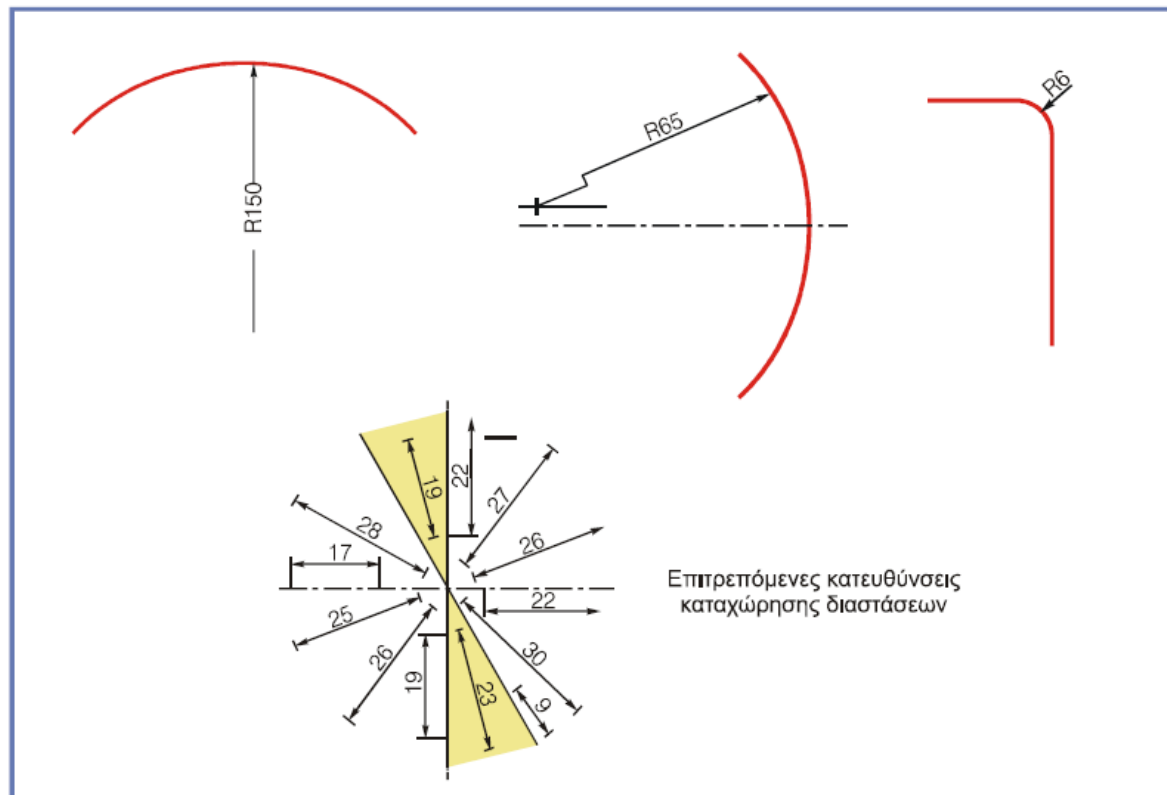


Καταχώρηση διαστάσεων ακτίνων(2)

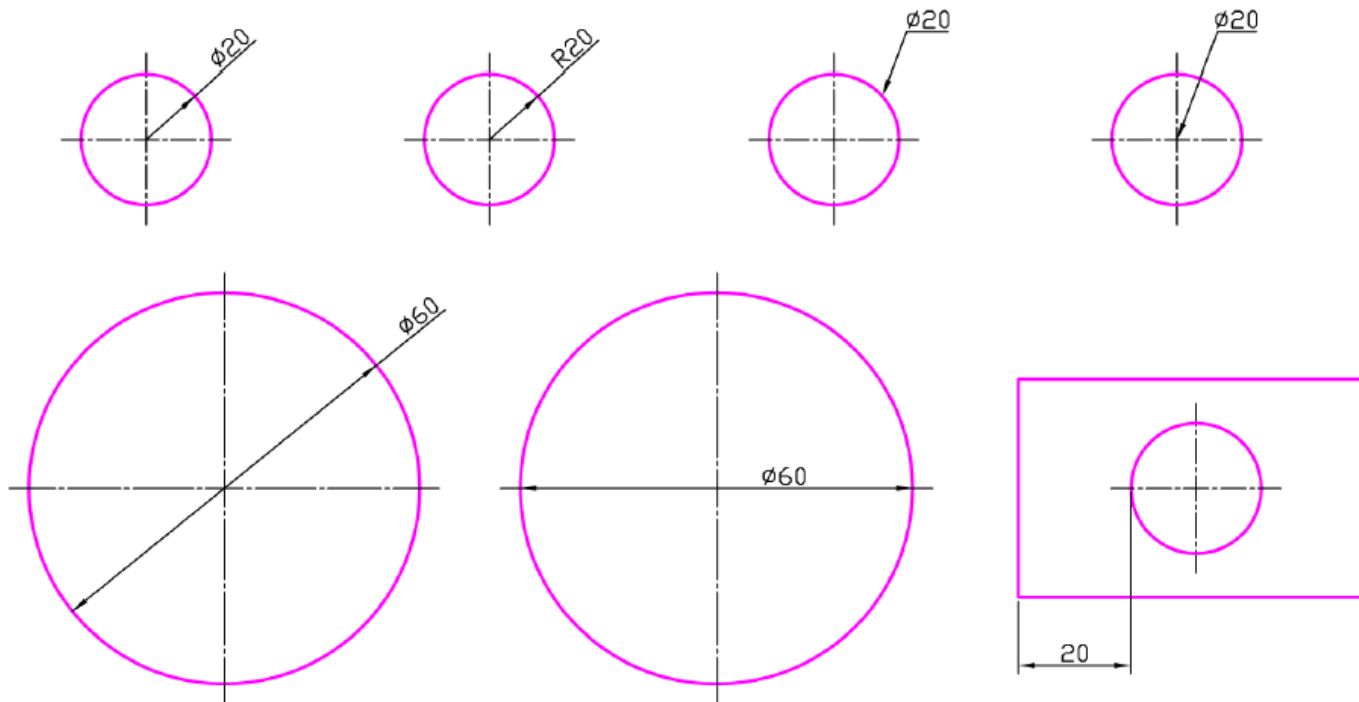


Χαρτί σχεδίασης

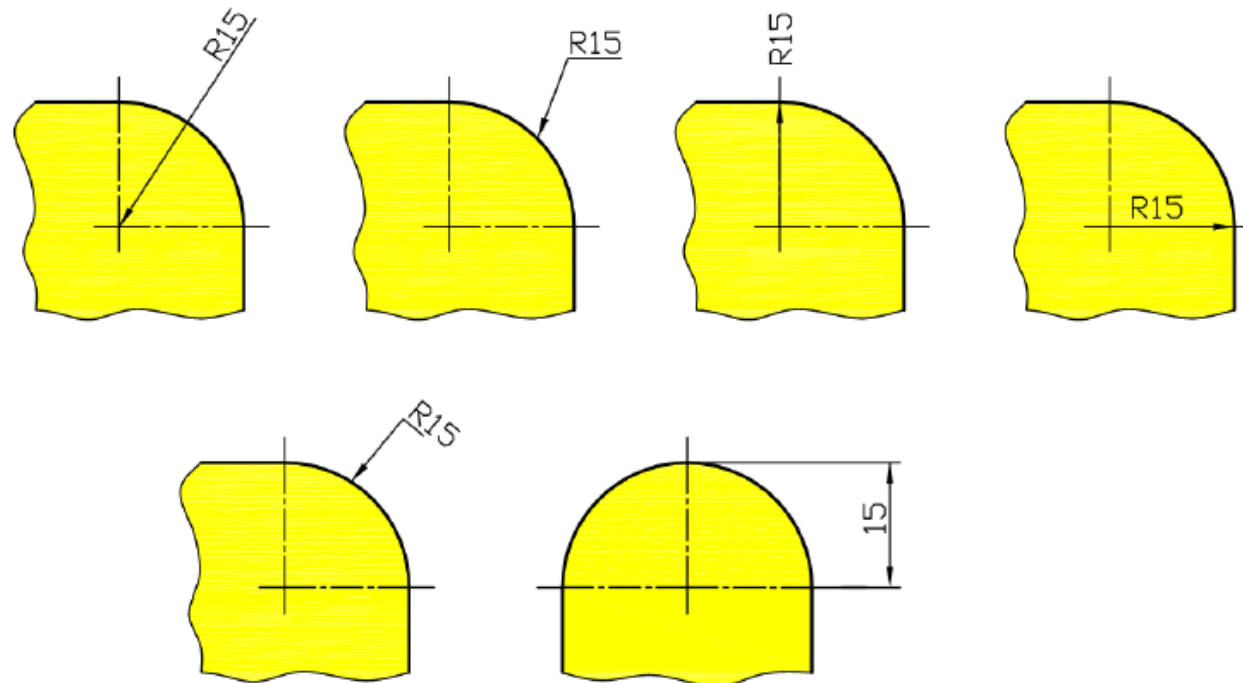
Καταχώρηση διαστάσεων ακτίνων(3)



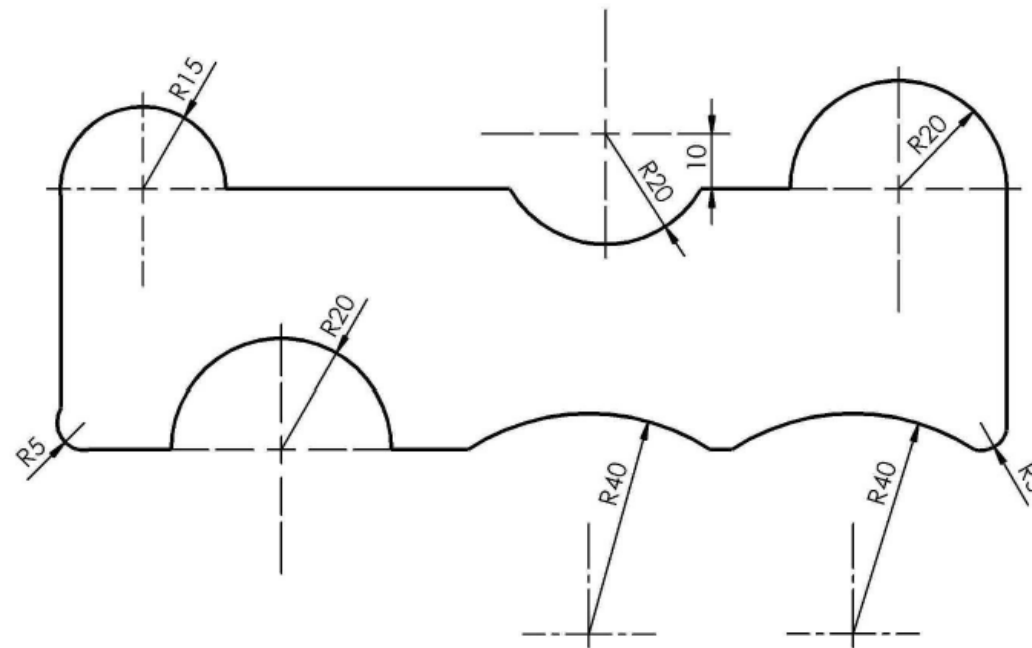
Λάθη στην καταχώρηση διαστάσεων διαμέτρων



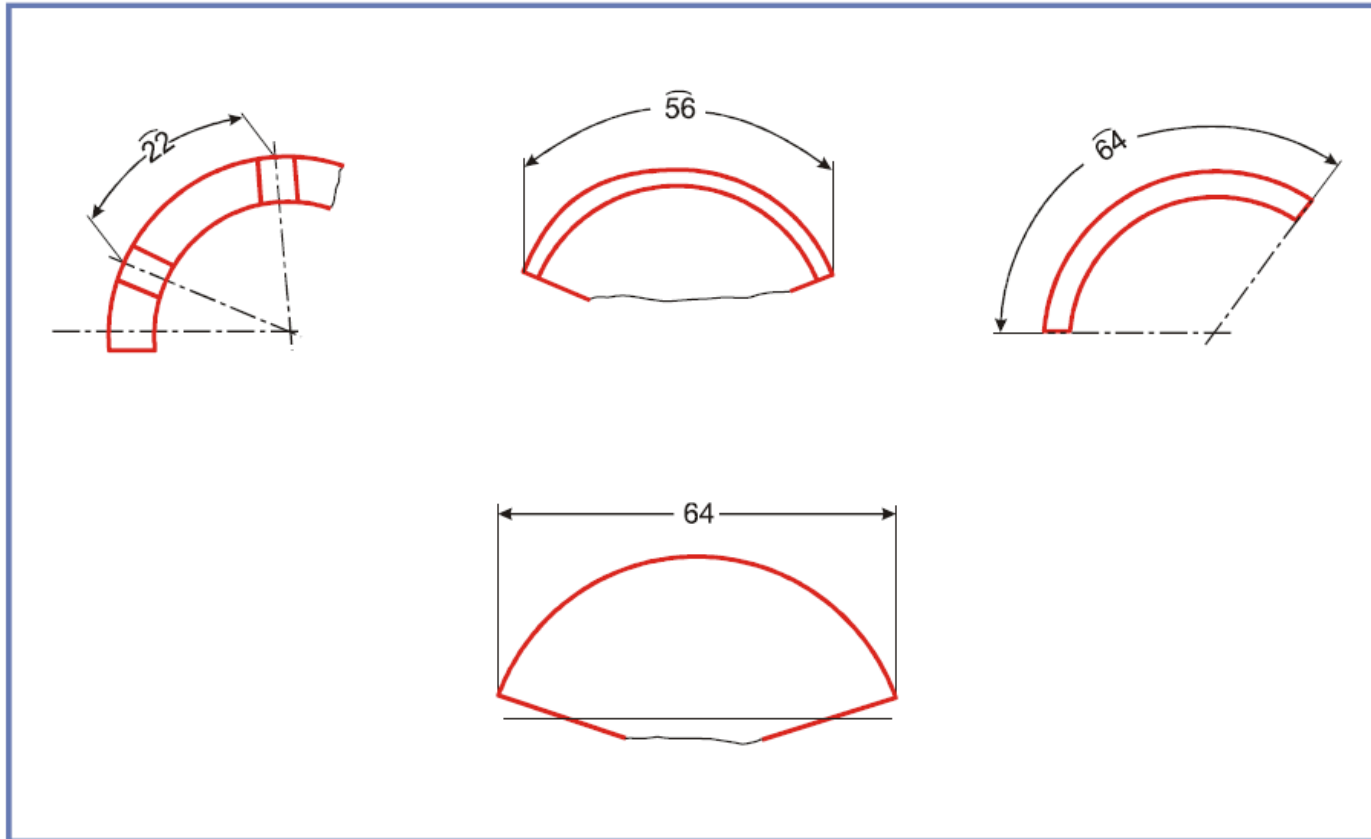
Συχνά λάθη στην καταχώρηση διαστάσεων ακτίνων



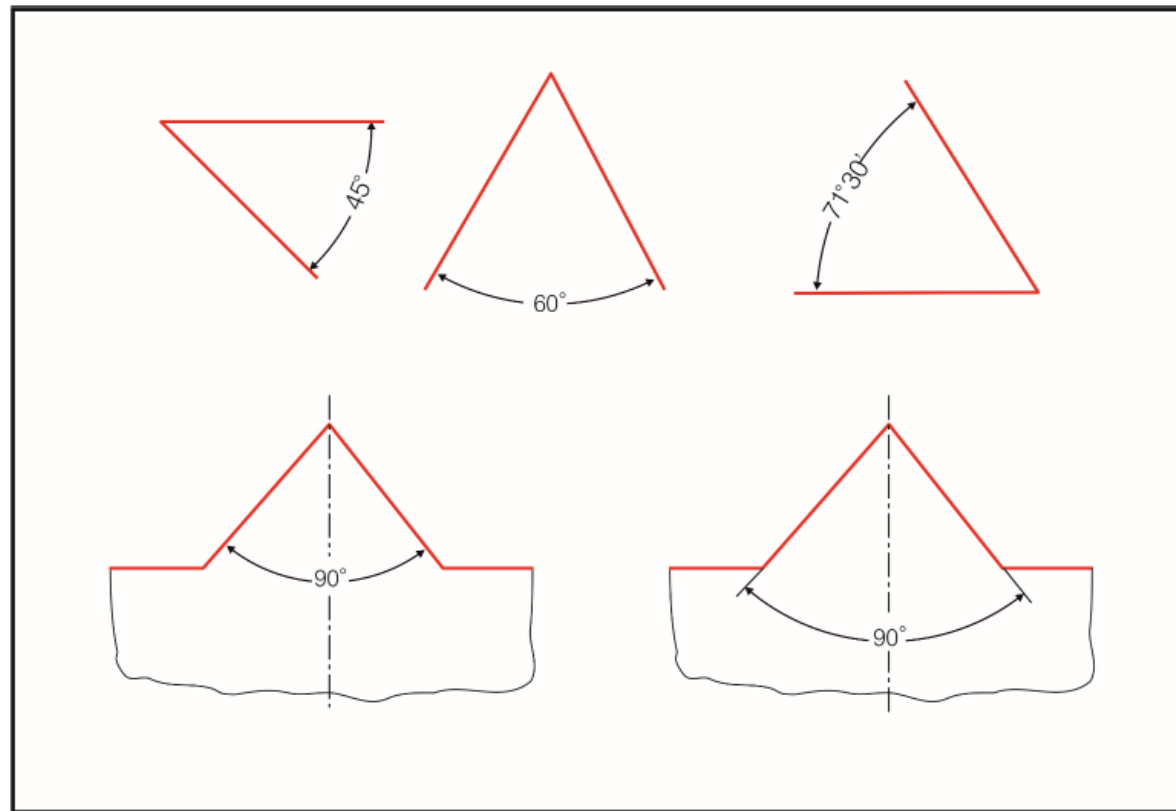
Καταχώρηση διαστάσεων ακτίνων (4)



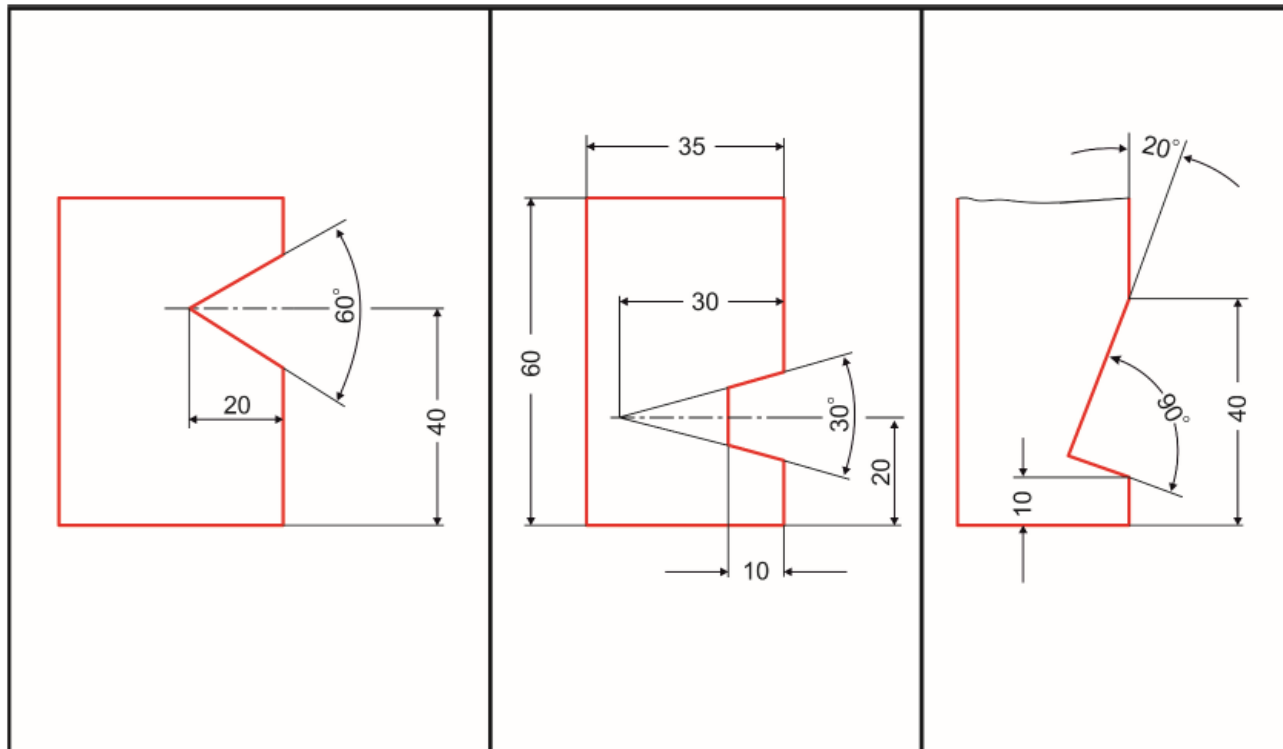
Καταχώρηση διαστάσεων τόξων



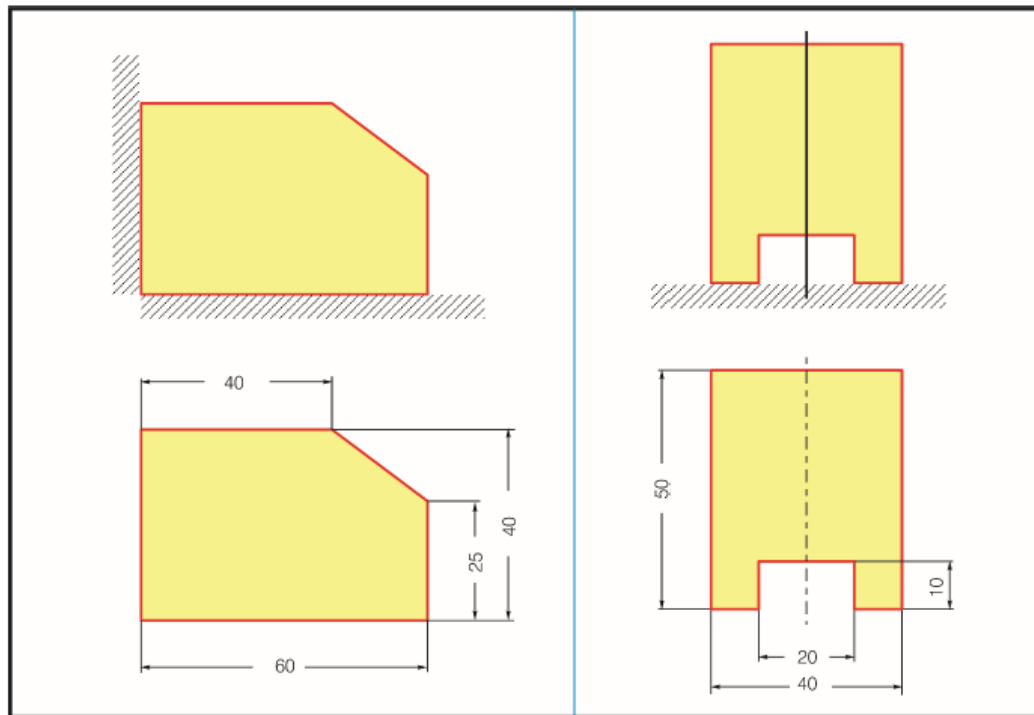
Καταχώρηση διαστάσεων γωνιών



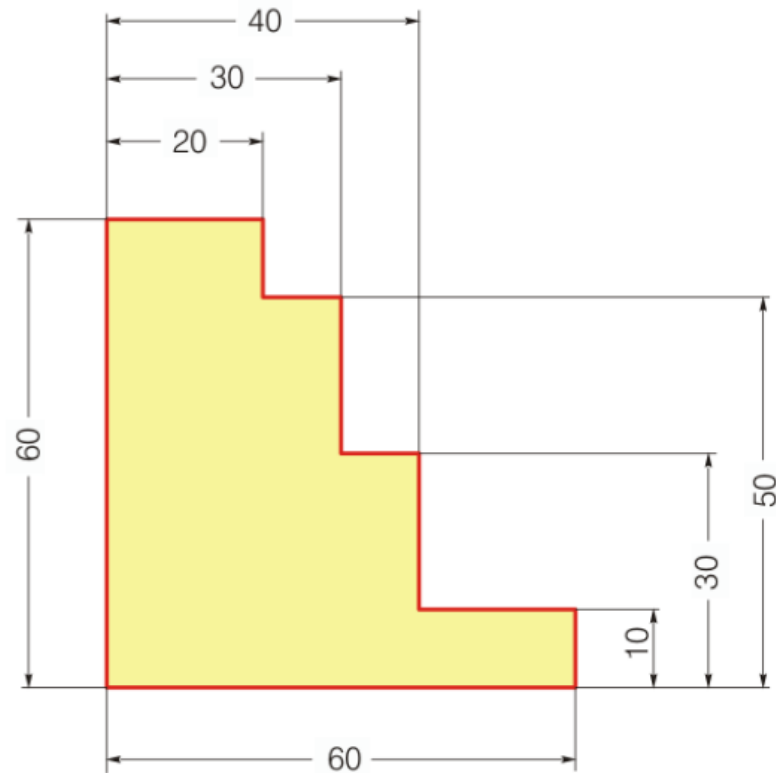
Καταχώρηση διαστάσεων γωνιών (2)



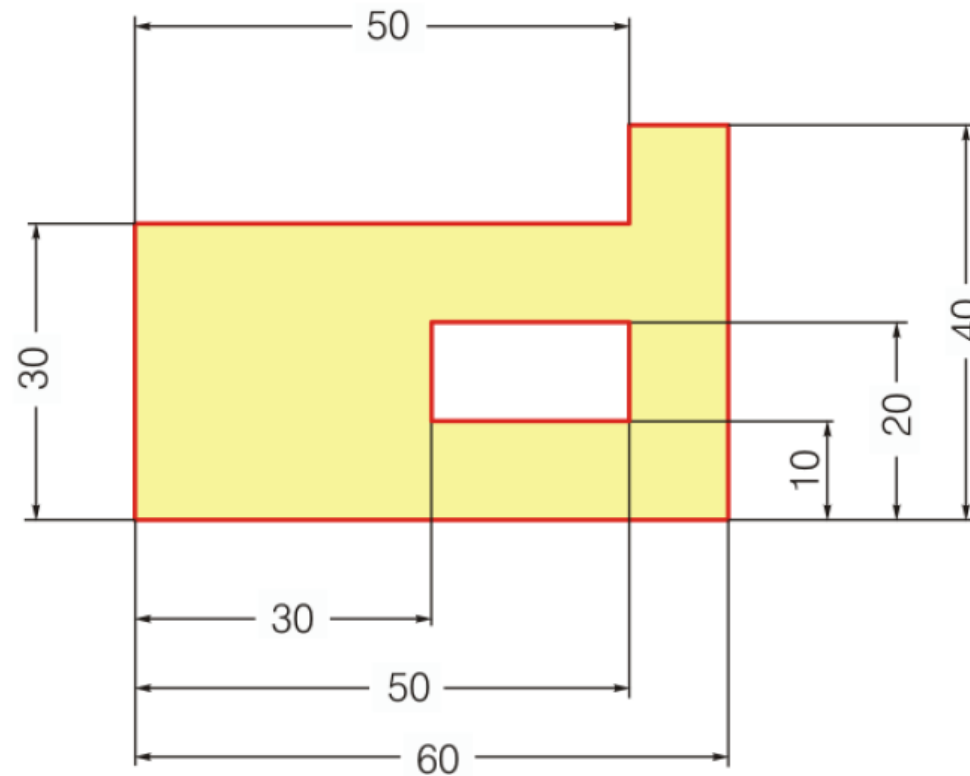
Βασικές μέθοδοι καταχώρησης διαστάσεων



Παράδειγμα καταχώρησης διαστάσεων



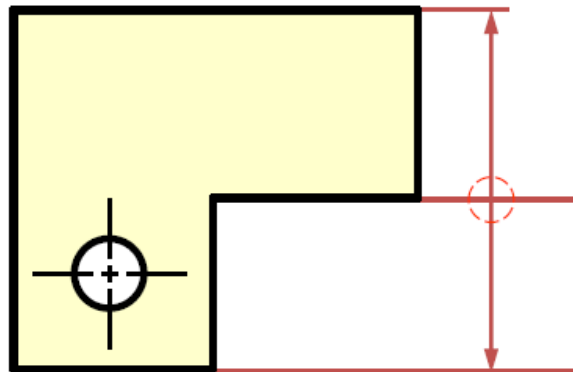
Παράδειγμα καταχώρησης διαστάσεων (2)



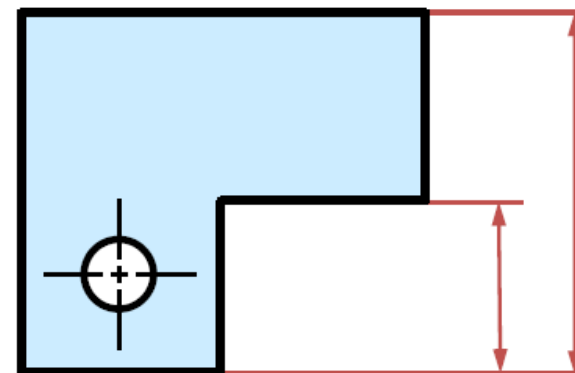
Λάθη στην καταχώρηση διαστάσεων

- Οι γραμμές διαστάσεων **δεν πρέπει** να τέμνονται μεταξύ τους
-

Παράδειγμα

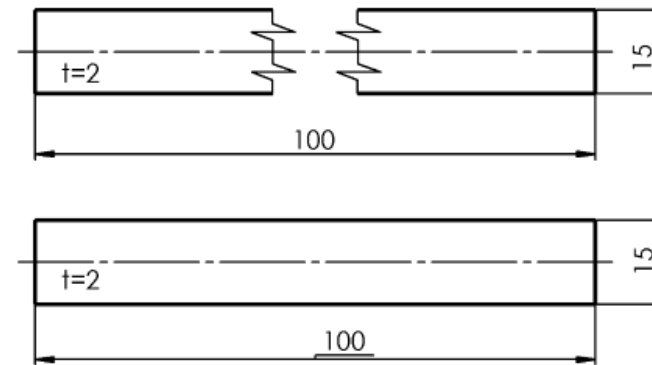
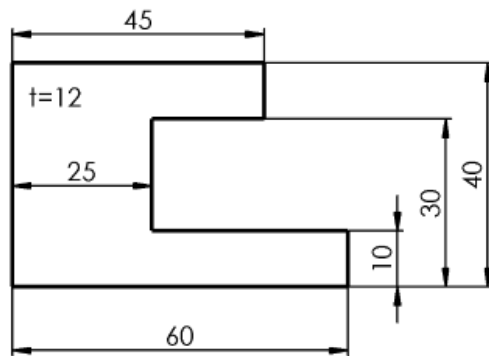


Λανθασμένη πρακτική

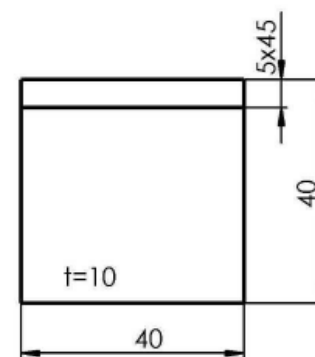
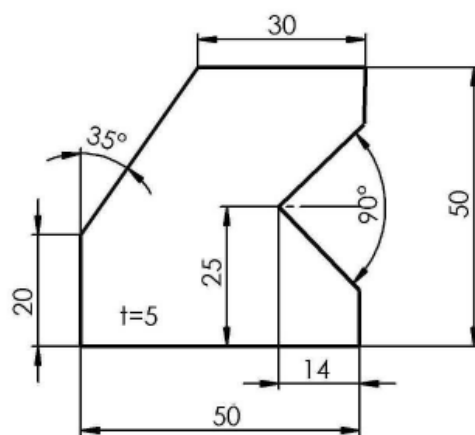
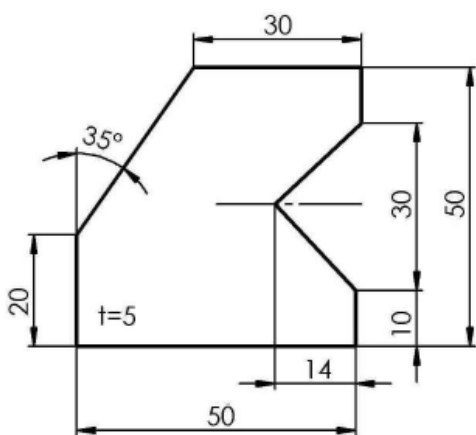


■ Σωστή πρακτική

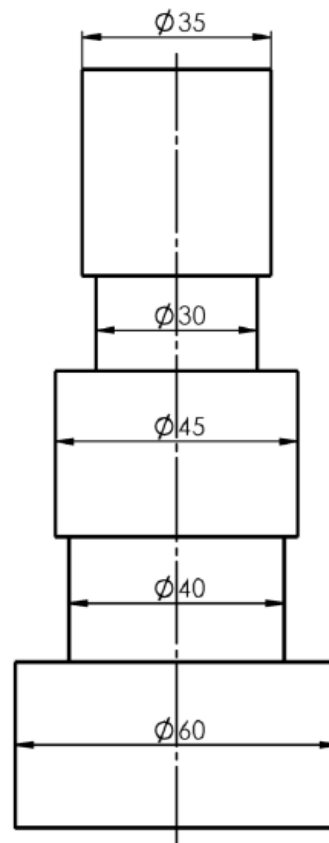
Ειδικές περιπτώσεις καταχώρησης διαστάσεων



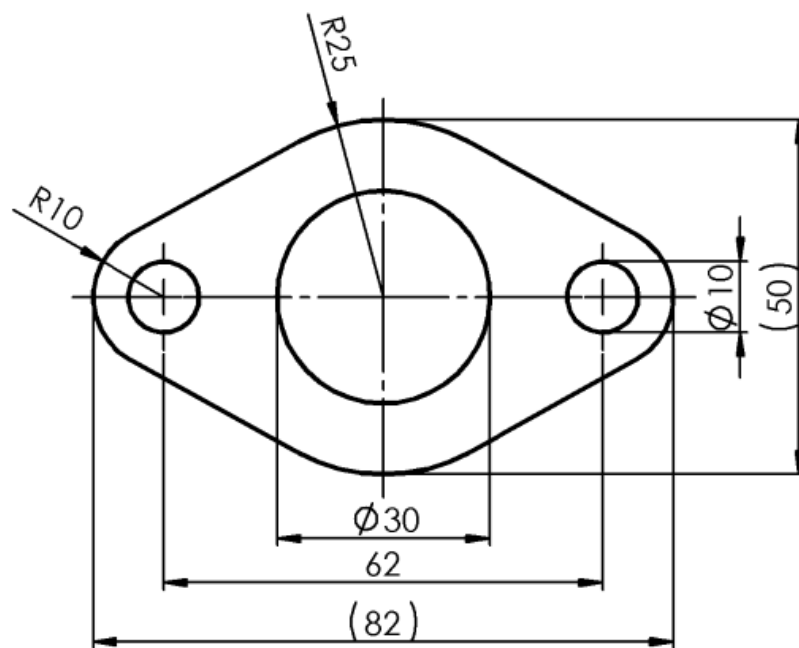
Καταχώρηση διαστάσεων σε λοξά τμήματα



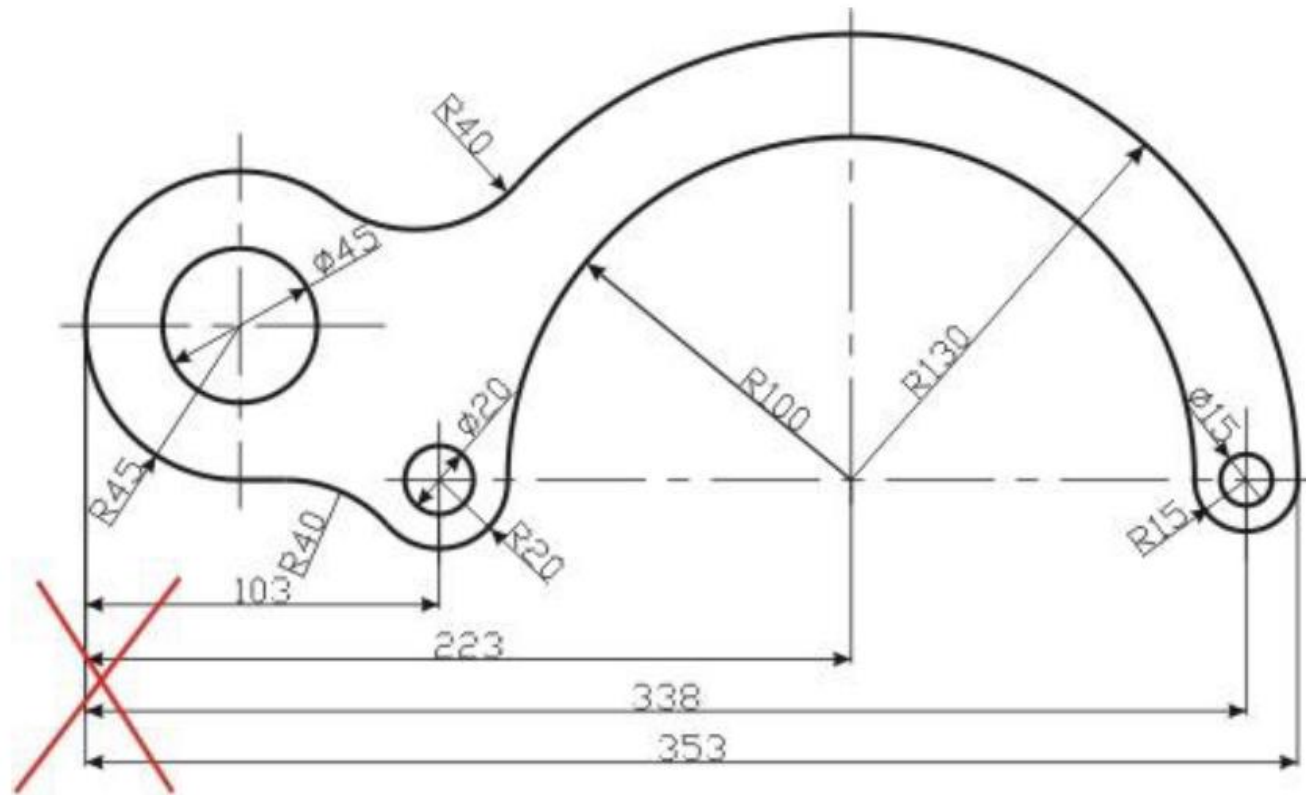
Καταχώρηση διαστάσεων διαμέτρων και ακτίνων



Καταχώρηση διαστάσεων διαμέτρων και ακτίνων (2)



Καταχώρηση διαστάσεων διαμέτρων και ακτίνων (3)



Καταχώρηση διαστάσεων διαμέτρων και ακτίνων (4)

